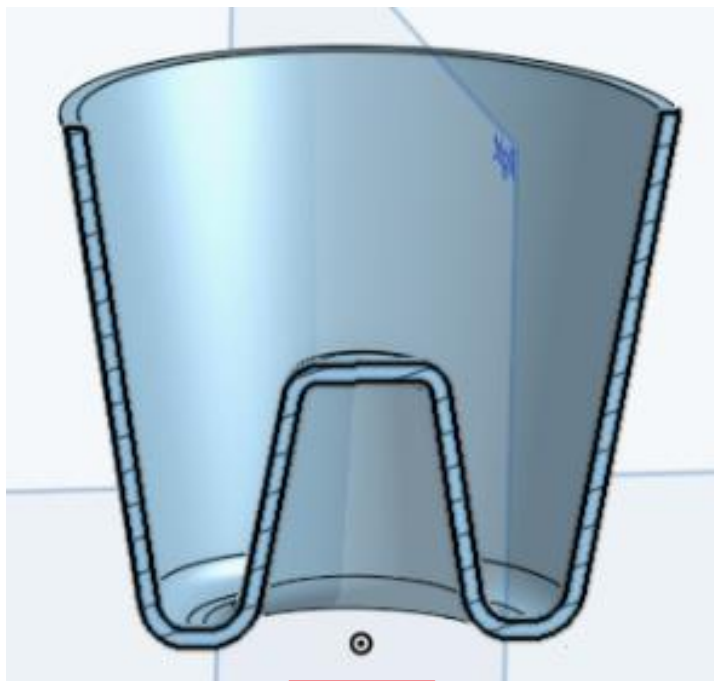
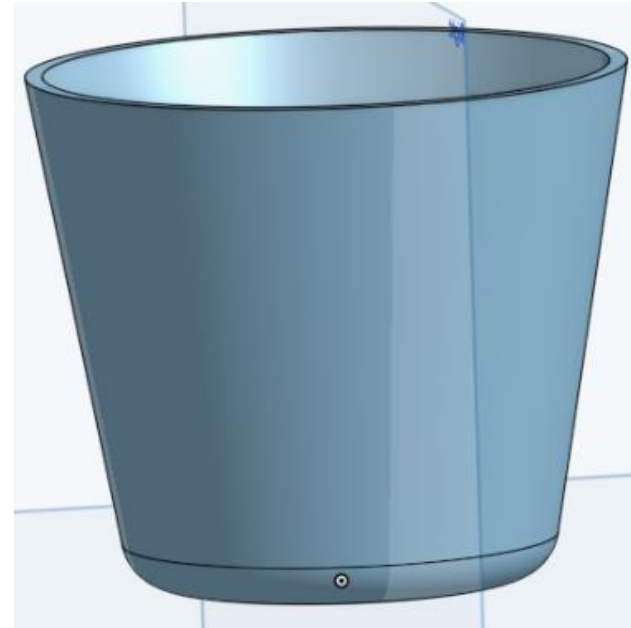


# 抜き勾配のモデリング

抜き勾配とは、金型から成形品（プラスチックや金属）をスムーズに取り出すために、成型品の面に設ける「傾斜（テーパ）」のことです

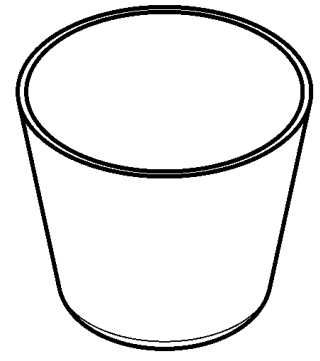
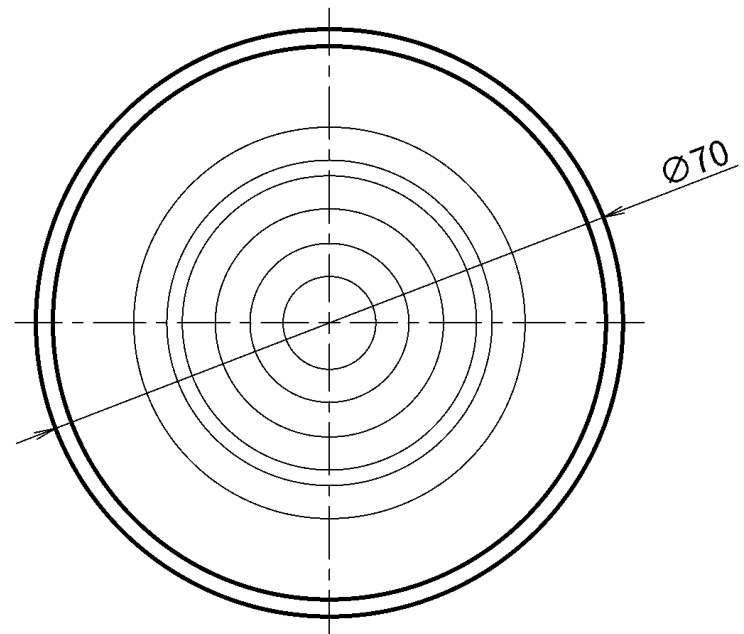


断面

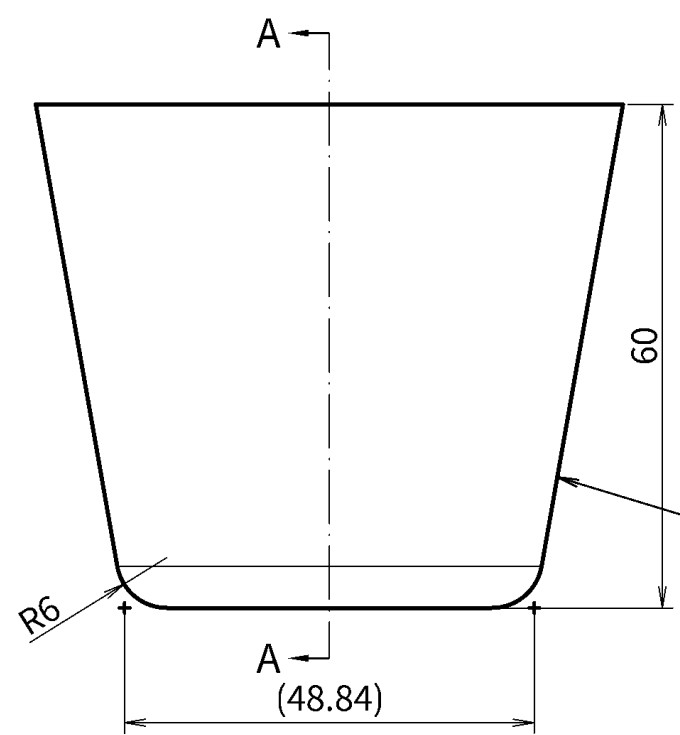


2026.3.18

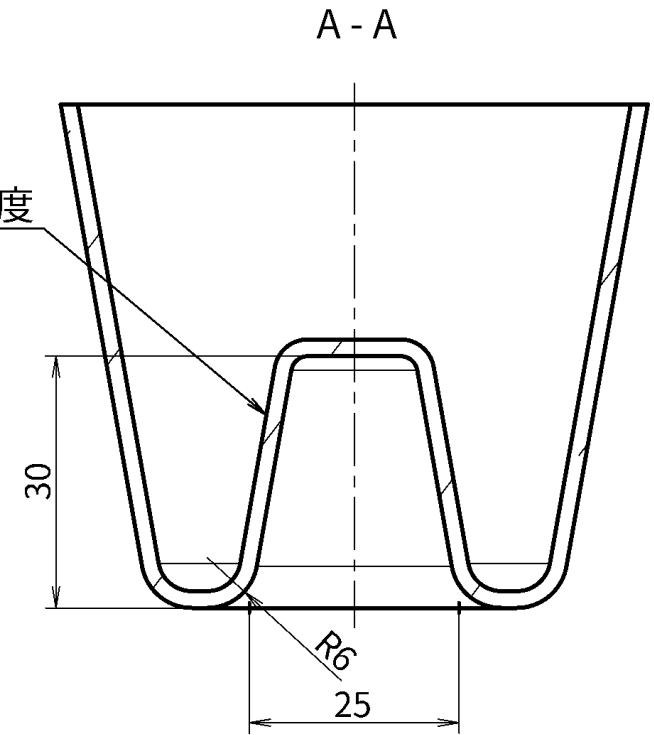
右図の抜き勾配のモデルを作ろう



板厚 2 mm



抜き勾配 10度



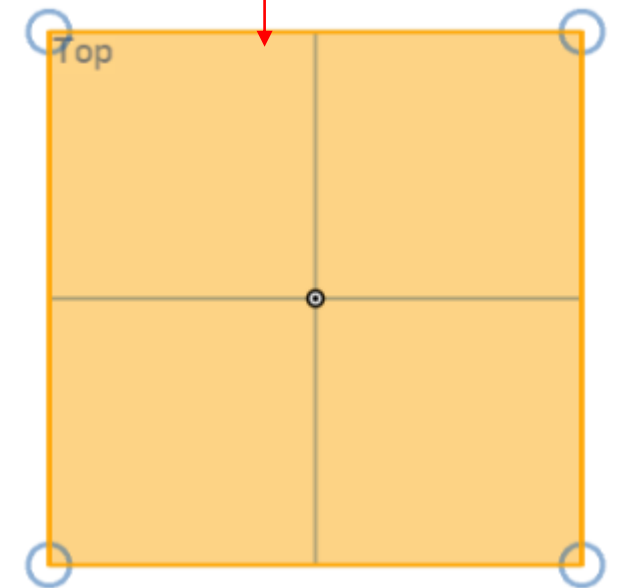
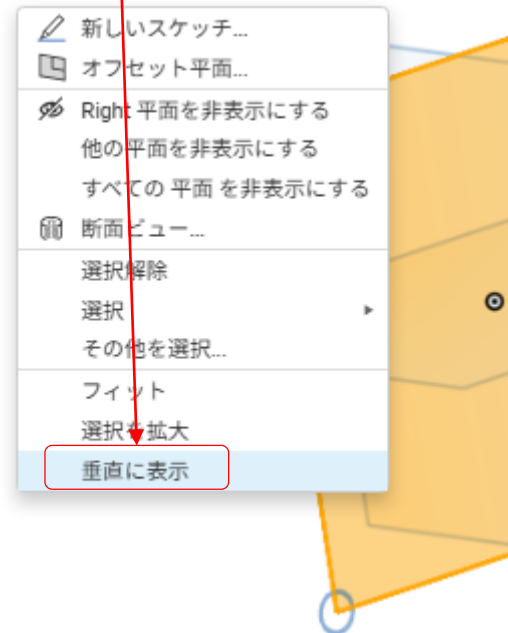
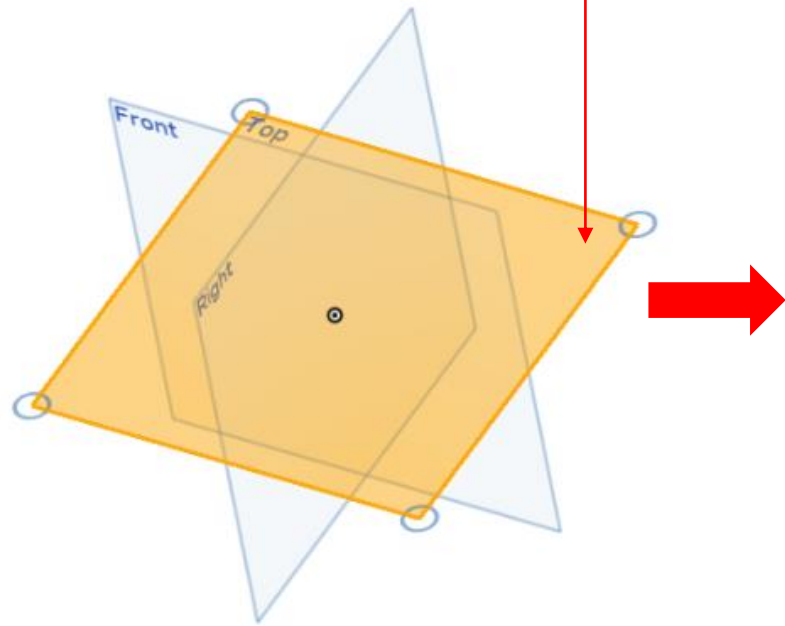
# 抜き勾配のモデルを作成する

## スケッチ面

1. 「**抜き勾配**」という名前で**ドキュメント**を作成しておきます
2. ワークスペースの**Top**面をマウスで左クリックして選択します（選択された面はオレンジ色になります）
  - ・ Top面は上から見た平面図、Front面は正面から見た正面図、Right面は右から見た右側面図です

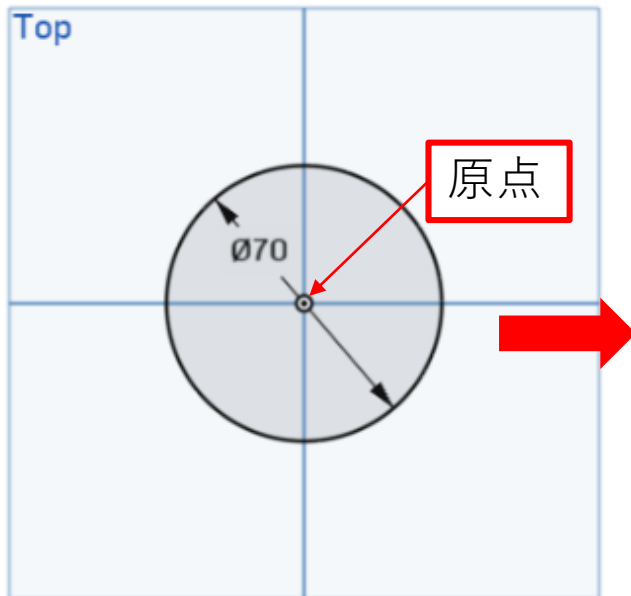
- ・ ワークスペース上でマウスを右クリックするとテキストメニューが現れるので、「垂直に表示」をクリックします

1. 選択された面（Top面）が画面に平行になり、作図しやすくなります
2. ツールバーの「スケッチ」をクリックしてスケッチ面にします



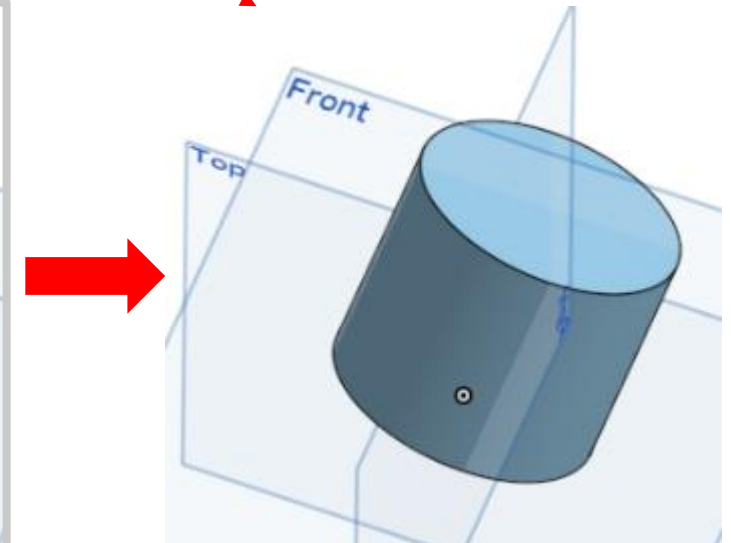
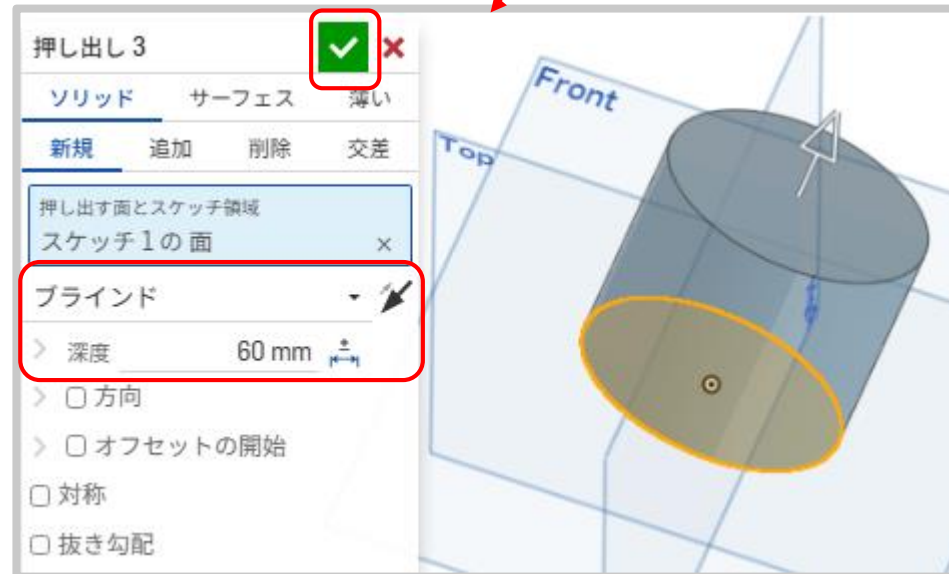
# 抜き勾配のモデルを作成す 押し出し

1. ツールバーの「中心点円」で原点から円を描きます
2. 「寸法」で直径70mmにします



押し出しをします

1. 「ブラインド」、「深度」を60mmにします
2. 緑チェックを押して確定します



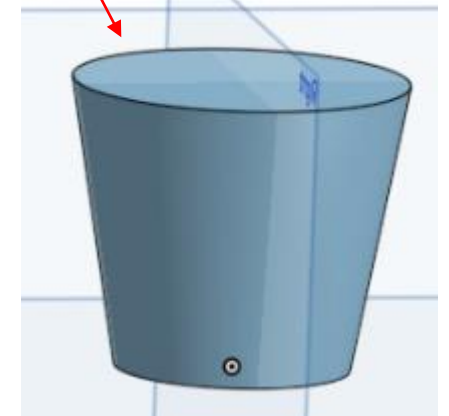
# 抜き勾配のモデルを作成する 抜き勾配

ツールバーの「抜き勾配」をクリックします



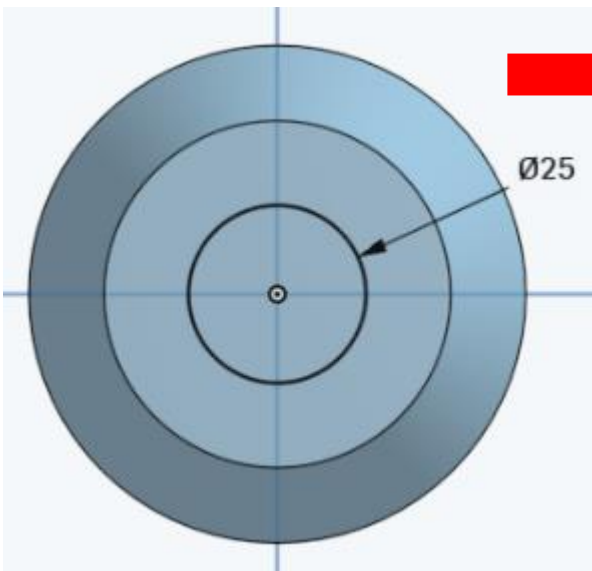
抜き勾配を付けます

1. 「中立平面」タブにします
2. 「中立平面」は押し出しの上面をクリックします→中立平面は斜面に勾配をつける開始面になります
3. 「抜き勾配のためのエンティティ」は円柱側面をクリックします
4. 「勾配角度」は10度にします
5. 緑チェックを押して確定します

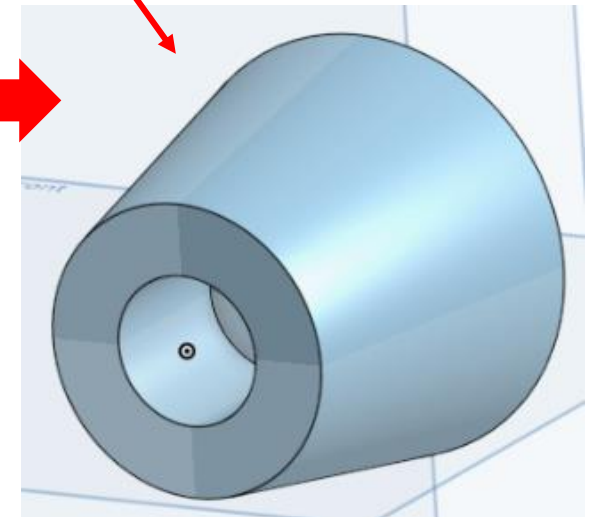
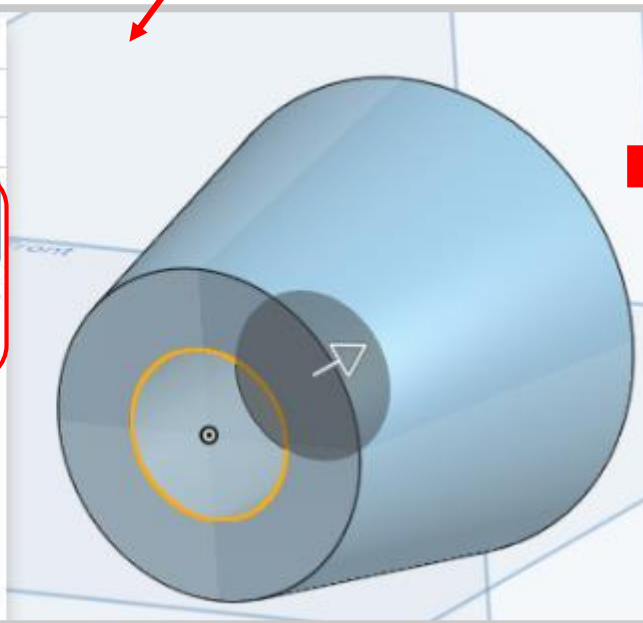
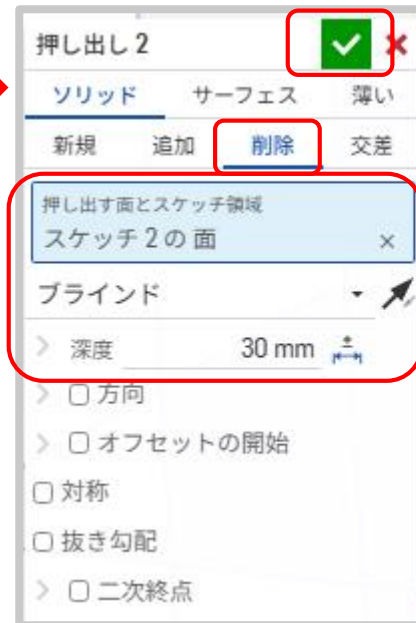


# 抜き勾配のモデルを作成する 押し出し削除

1. Top面をスケッチ面にします
2. 「中心点円」で原点から円を描きます
3. 「寸法」で直径25mmにします



1. 押し出しをします
2. 「削除」にします
3. 「ブラインド」にします
4. 「深度」を30mmにします
5. 緑チェックを押して確定します



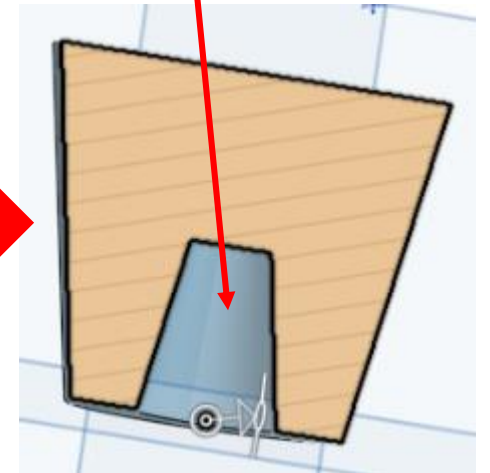
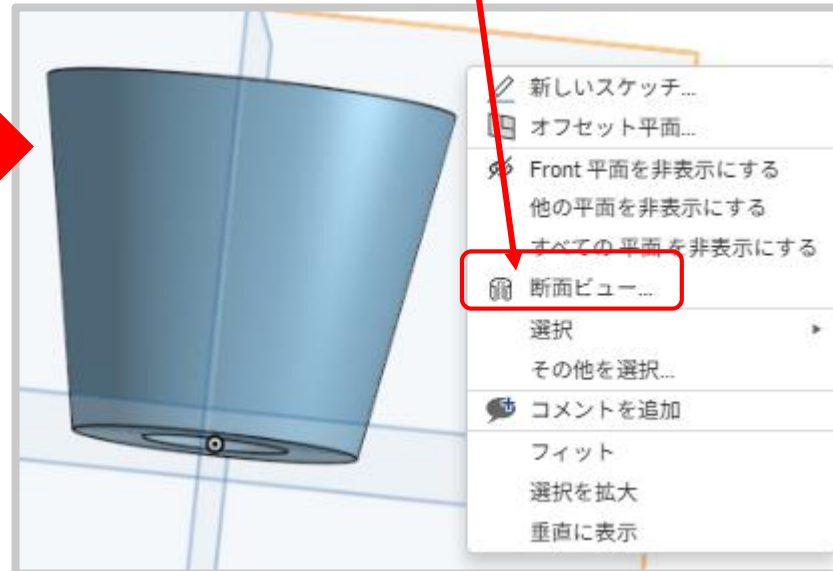
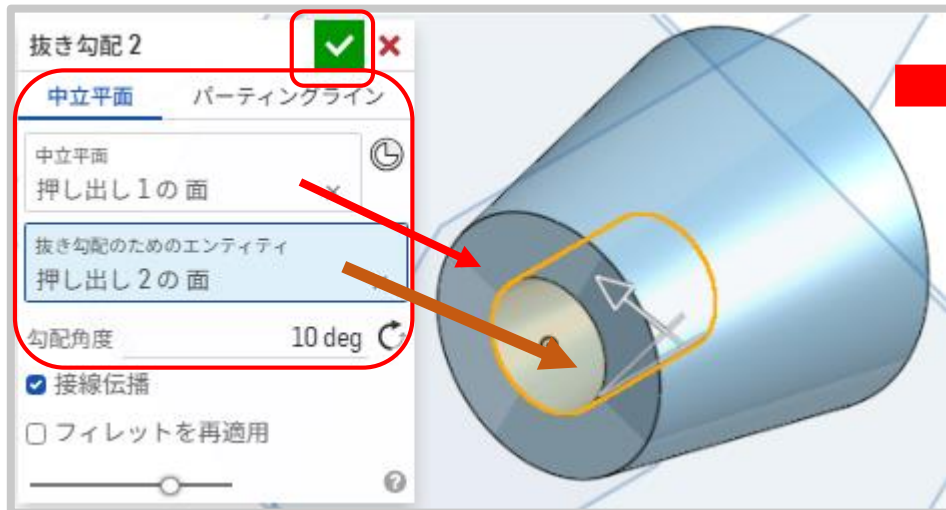
# 抜き勾配のモデルを作成する 抜き勾配

抜き勾配を付けます

1. 「中立平面」タブにします
2. 「中立平面」はTop面上の押し出しの底面にします
3. 「抜き勾配のためのエンティティ」は穴側面をクリックします
4. 「勾配角度」は10度にします
5. 緑チェックを押して確定します

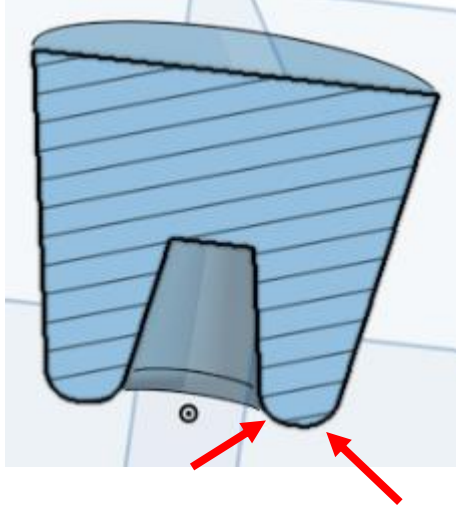
Front面枠内で右クリックするとリストが現れるので「断面ビュー」をクリックします

穴側面に抜き勾配がついていますね

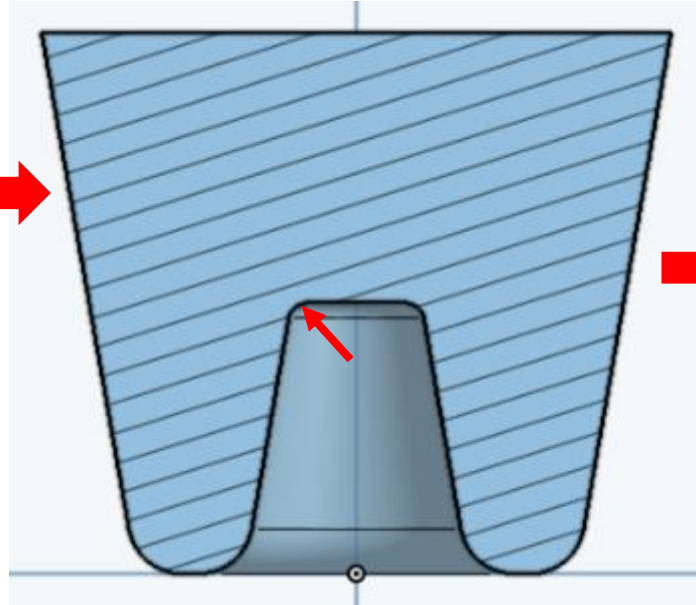


# 抜き勾配のモデルを作成する フィレット

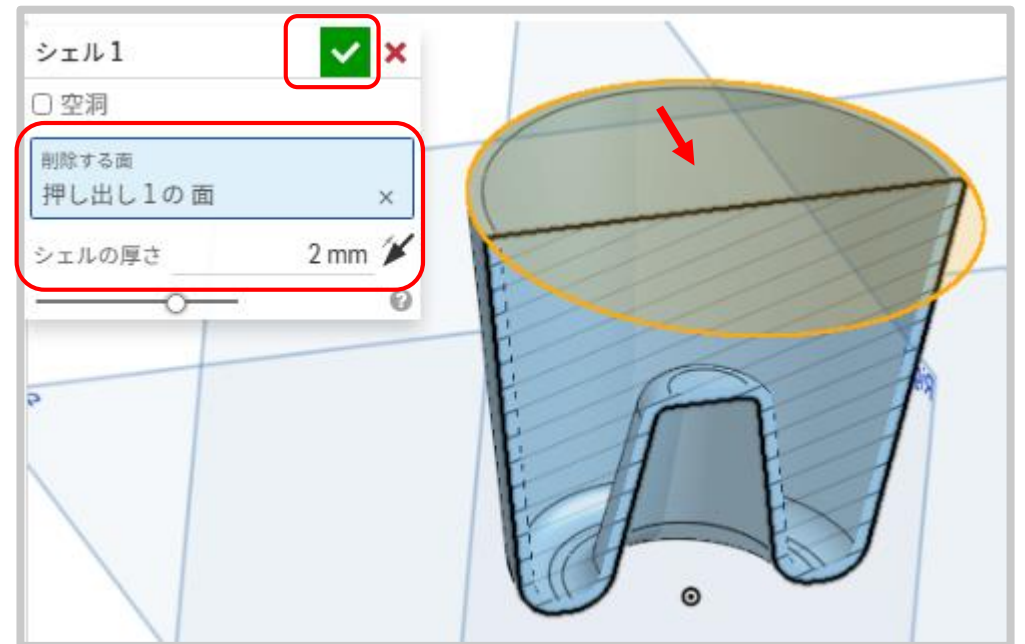
半径 6 mm のフィレットを下図の位置に付けます  
・断面にして見やすくしています



半径 2 mm のフィレットを下図の位置に付けます  
・断面にして見やすくしています



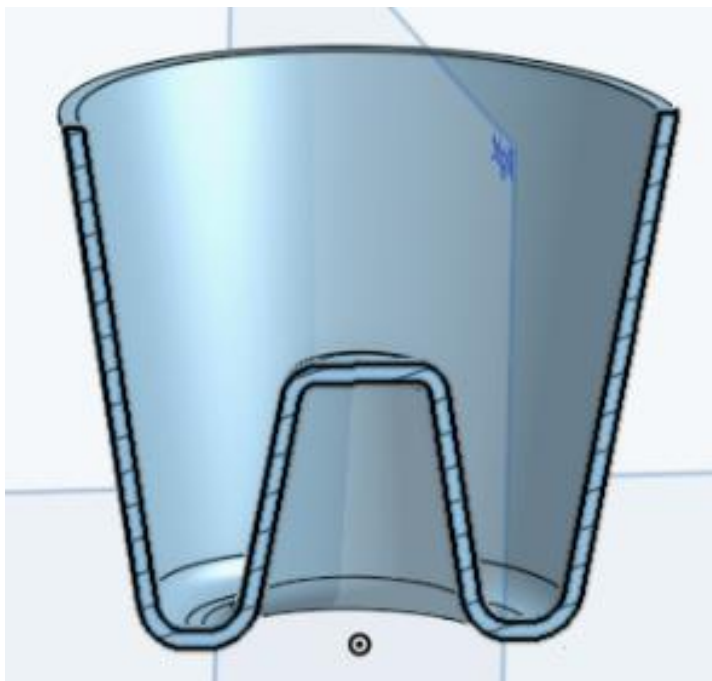
1. シェルをします
2. 「削除する面」を下図の上面（赤矢印の向いているオレンジ色の面）にします
3. 「シェルの厚さ」を 2 mm にします
4. 緑チェックを押して確定します  
・断面にして見やすくしています



# 抜き勾配のモデルを作成する

# 断面確認

抜き勾配のモデルの完成です



断面

