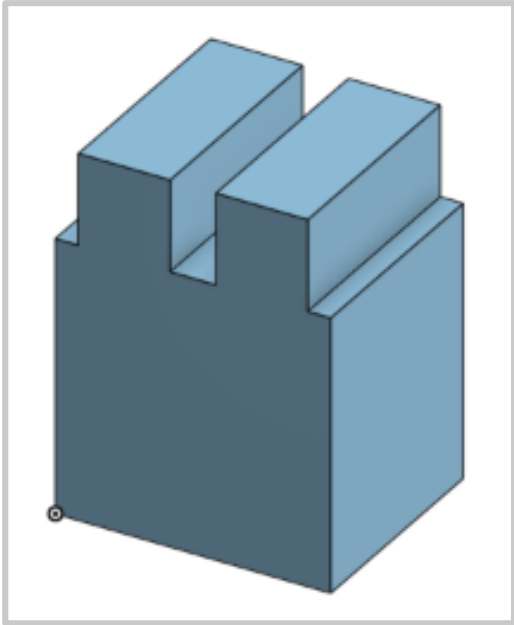
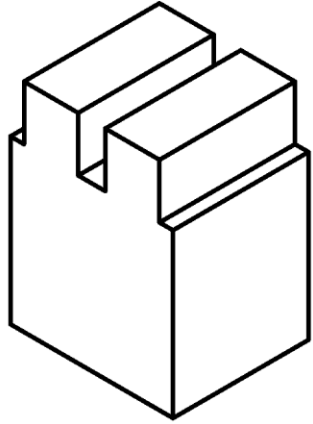
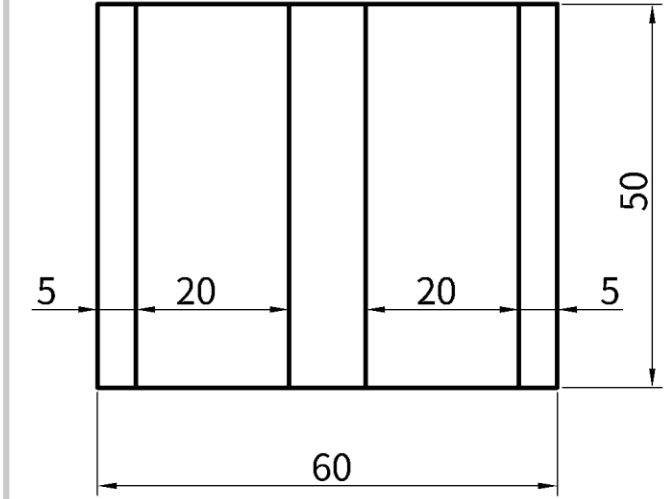


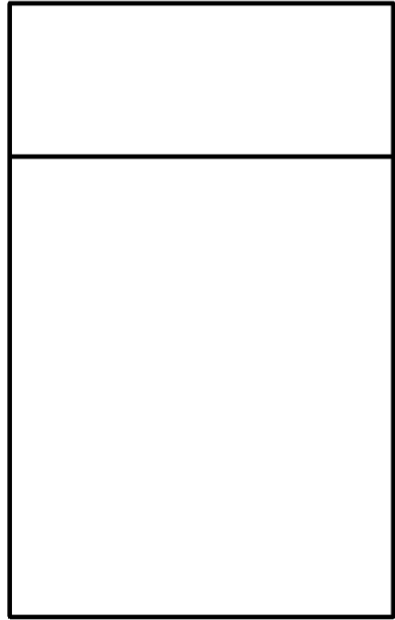
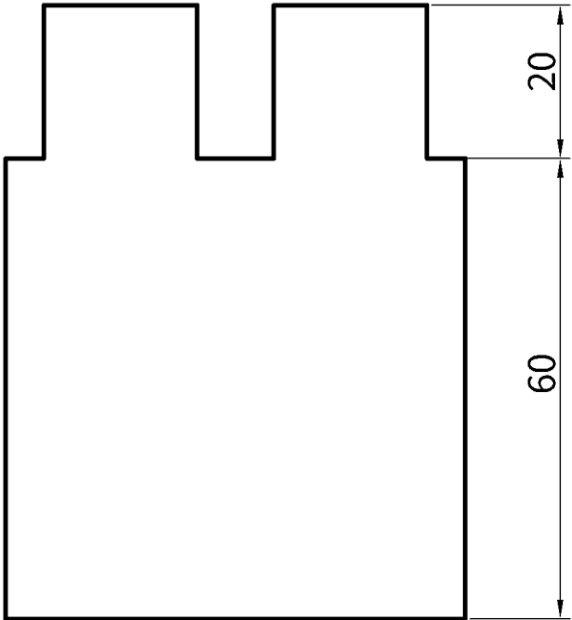
角柱1の 図面作成



2026.3.10

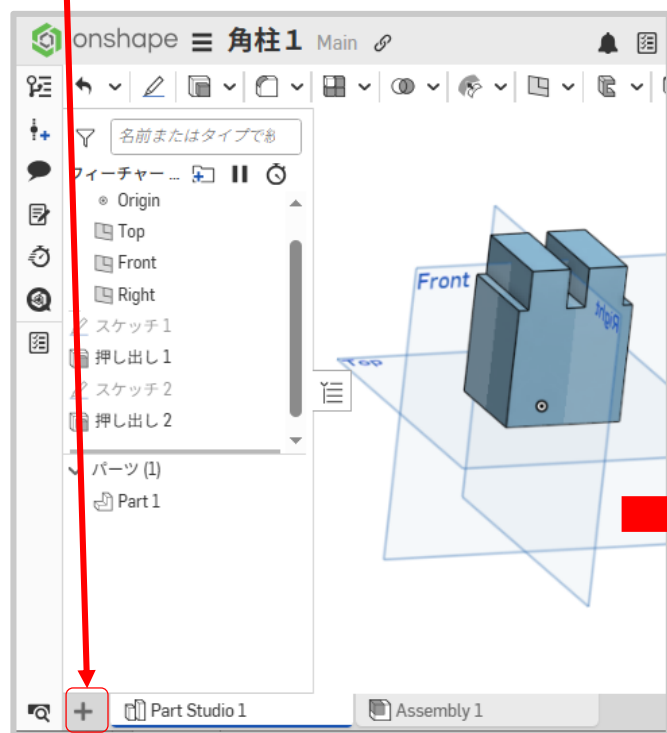


角柱 1

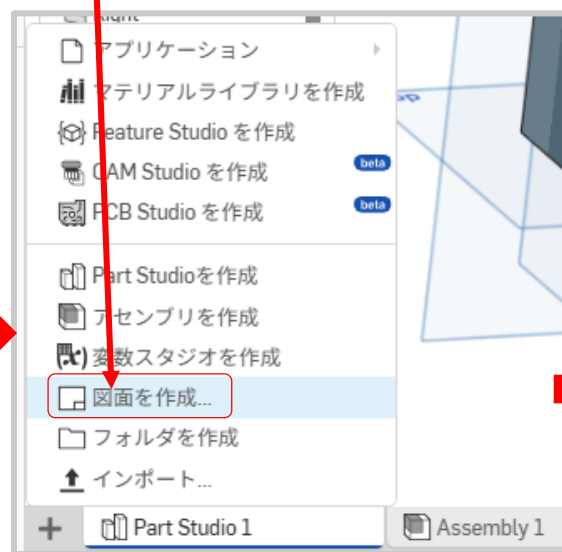


図面作成

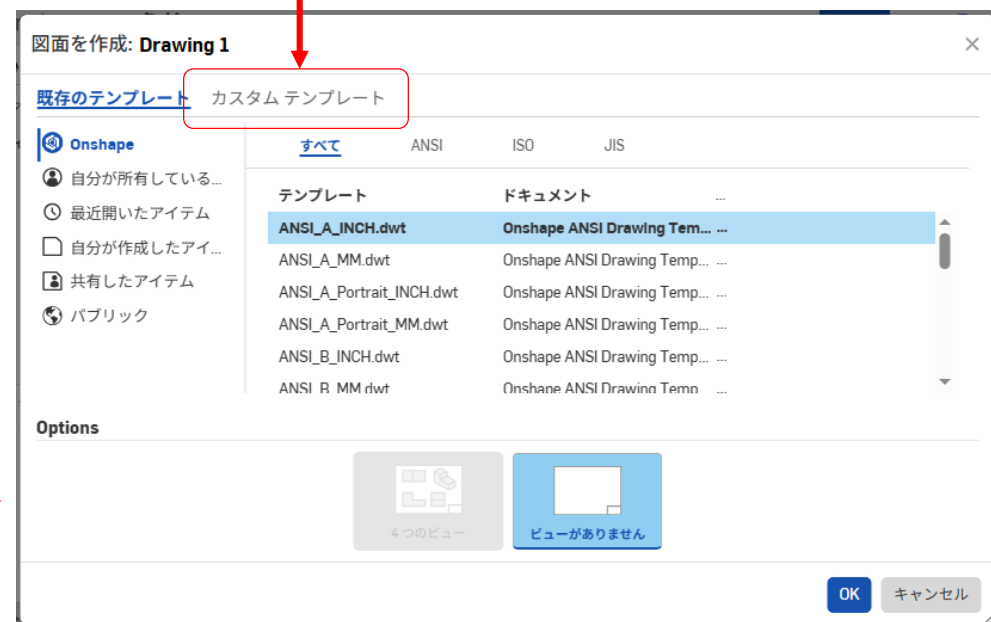
Workspace下部のタブの左の
[+]をクリックします



メニューが現れるので
「図面を作成」をク
リックします



「図面を作成」ウィンドウが現れるので
「カスタムテンプレート」タブをクリック
します



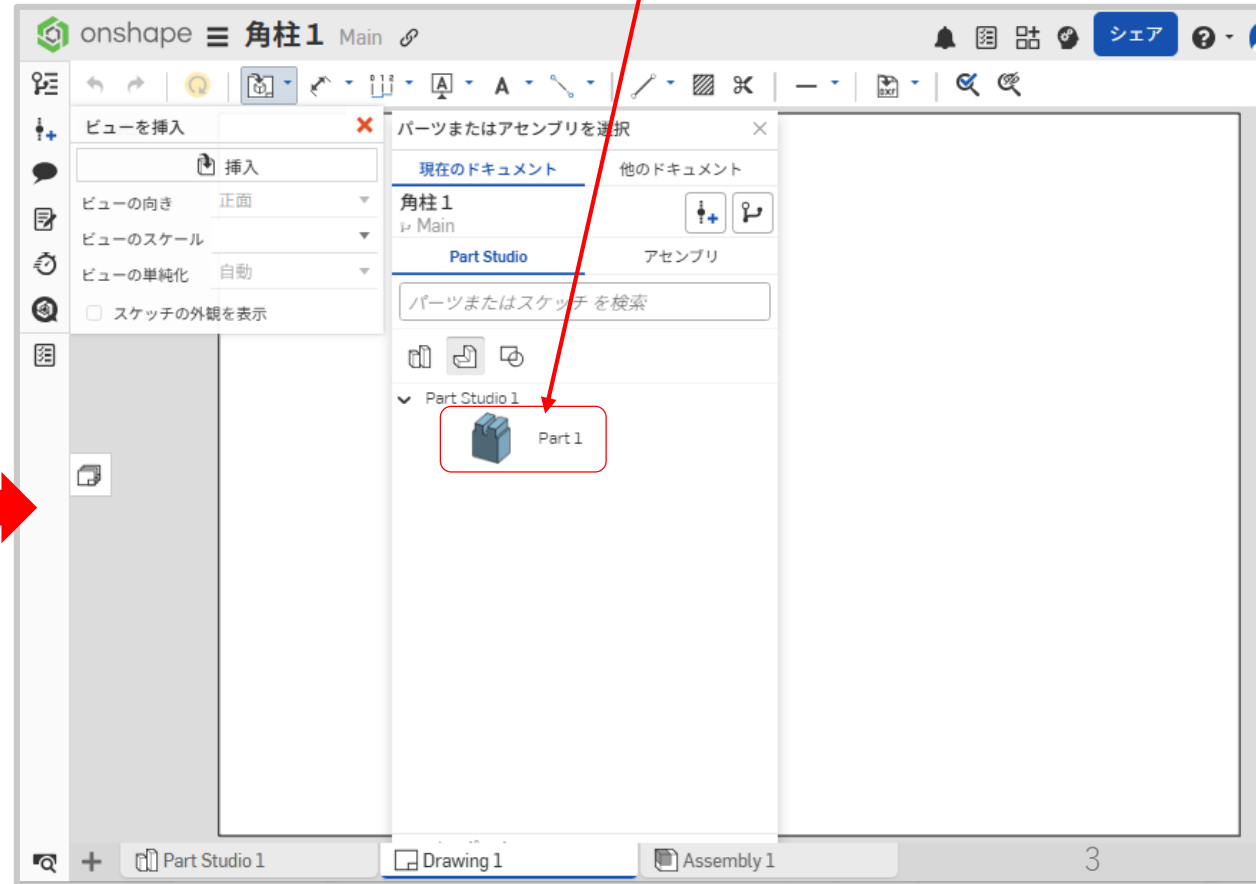
図面作成

1. **標準**は[ISO]、**言語**は「日本語」、**サイズ**を「A4」、**単位**を「ミリメートル」、**寸法小数点区切り**を「ピリオド」、**投影**は「第三角法」、**境界とタイトルブロック**は「含めない」にします

境界は用紙の周囲の枠ことで、タイトルブロックは表題欄のことです。今回は枠とタイトルブロックは表示しません。図面を広く使うためです

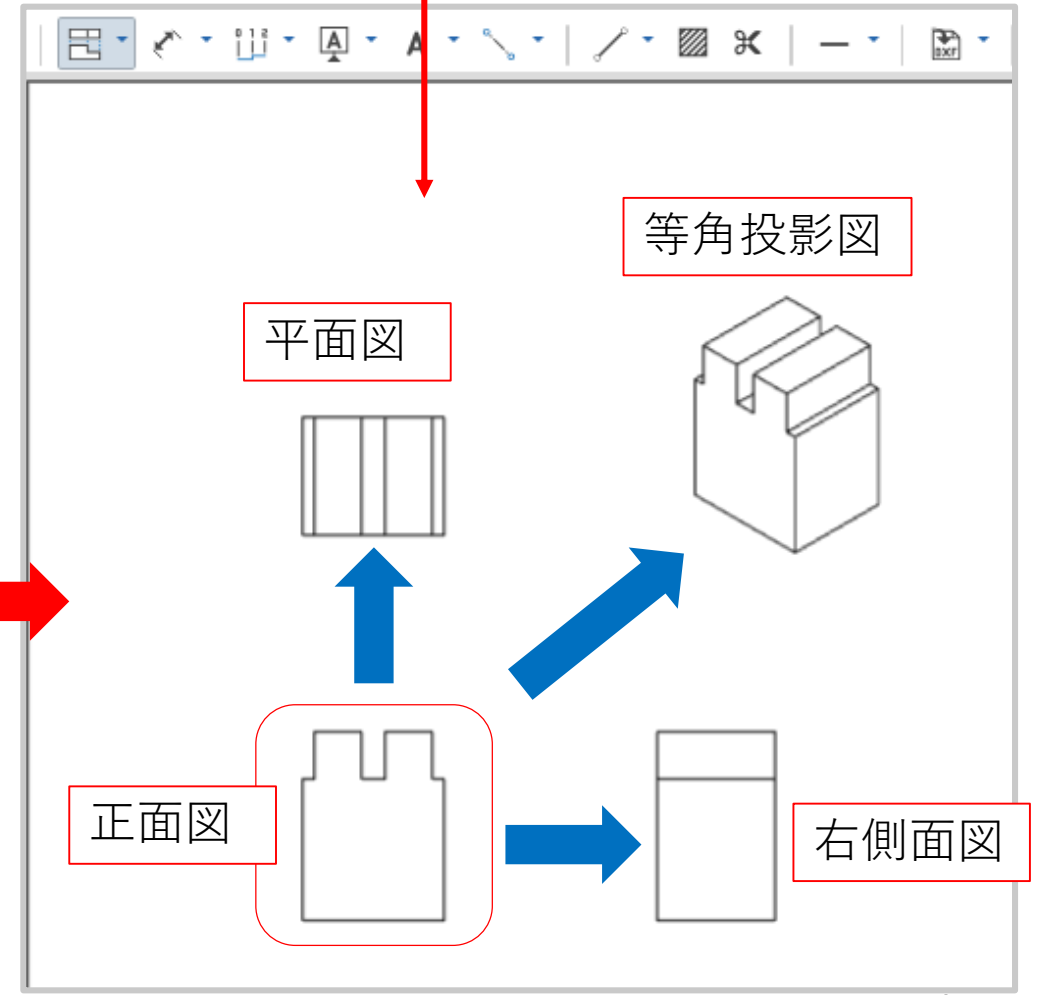
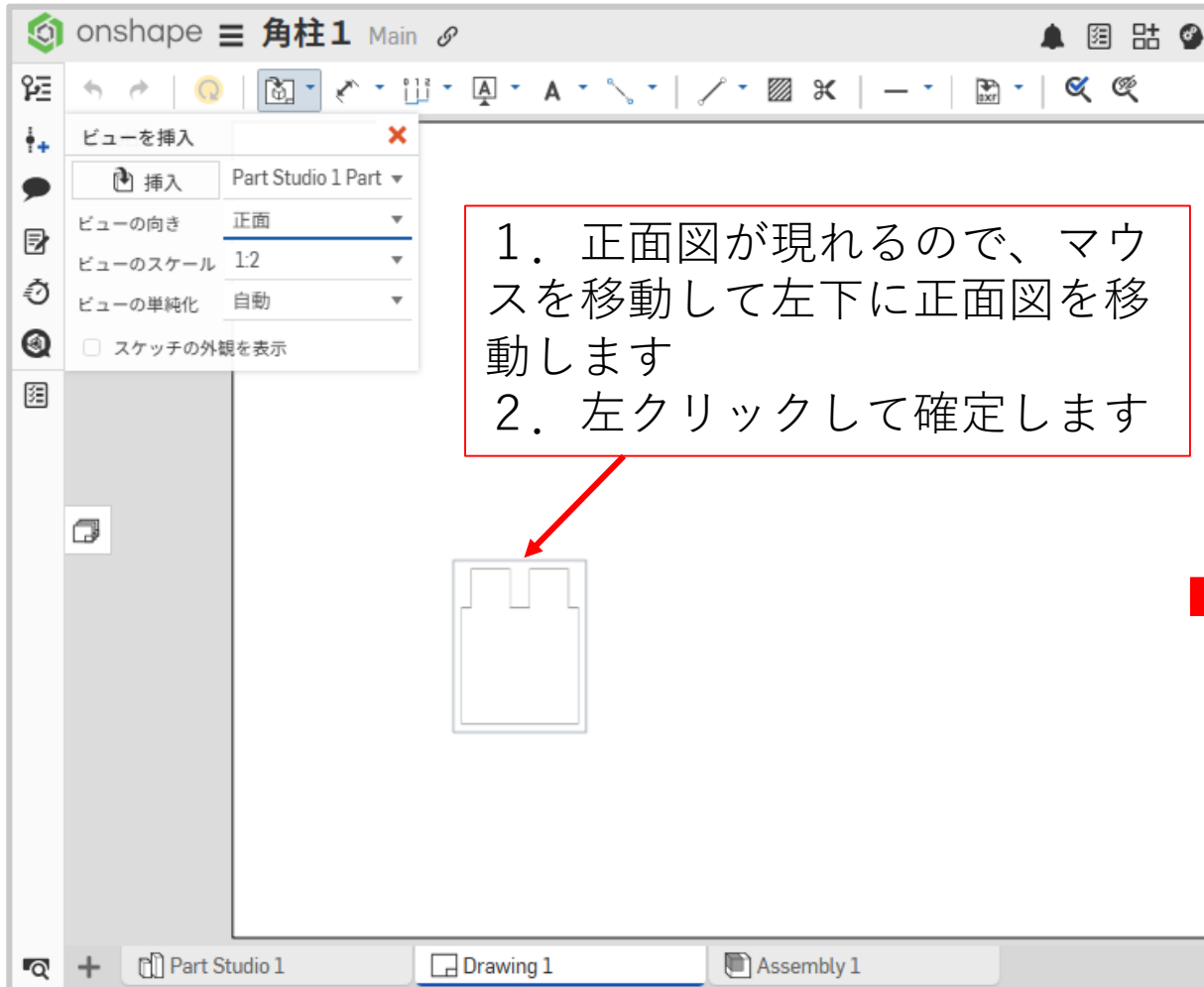
2. **[OK]**をクリックします

「**パーツまたはアセンブリを選択**」メニューが現れるので、ブロックの図を示す**Part1**をクリックします



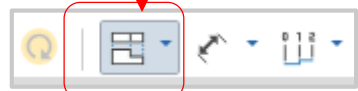
図面作成

1. 正面図上でマウスを一度左クリックし、マウスを右に移動すると右側面図、マウスを上を移動すると平面図、斜めに移動すると等角投影図が現れます
2. 移動した後、左クリックすると図は確定します



図面作成

ツールバーの「投影ビュー」はONになっています

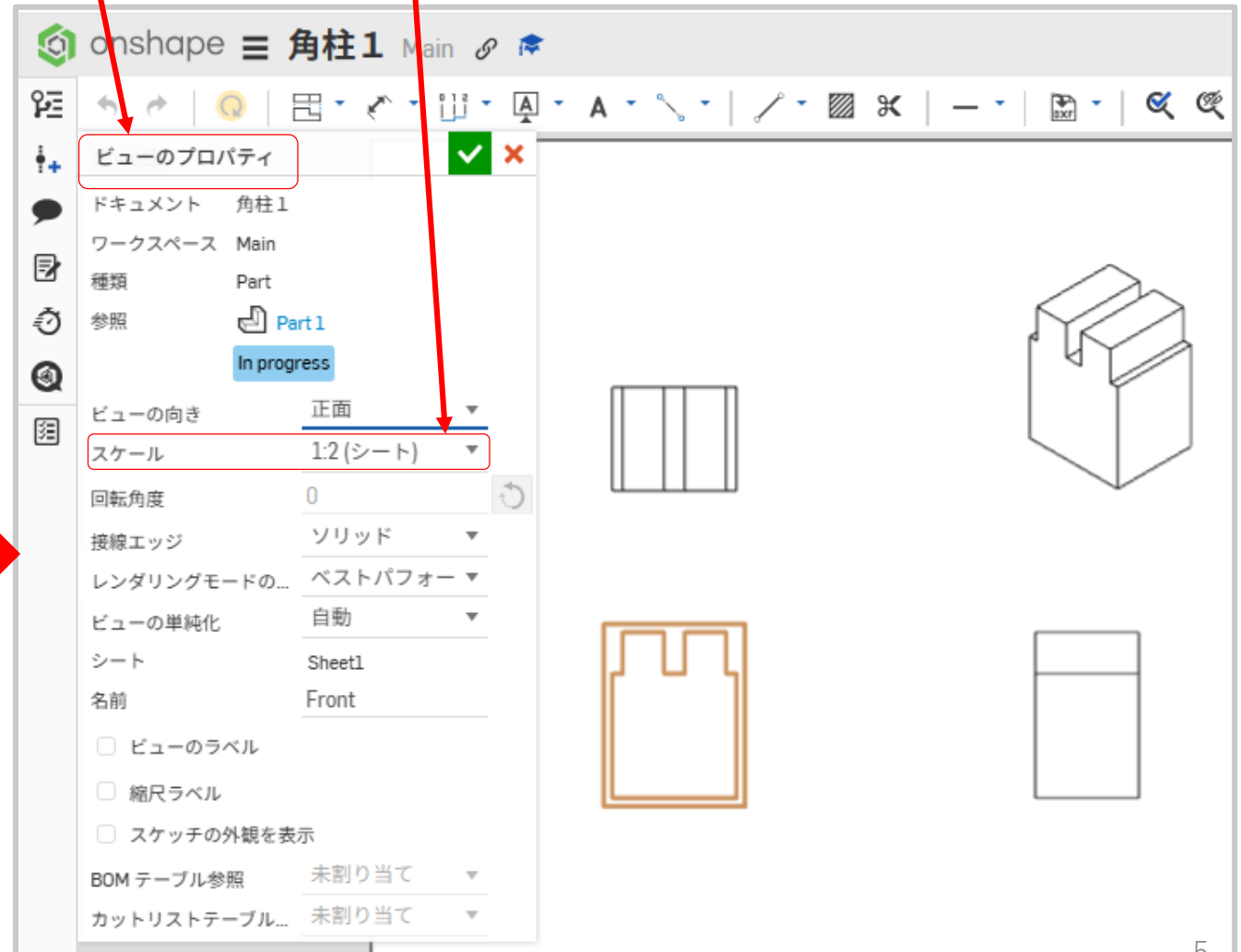


「投影ビュー」をクリックしてOFFにします



投影図のスケールをもう少し大きくしてワークスペースに合うようにしましょう

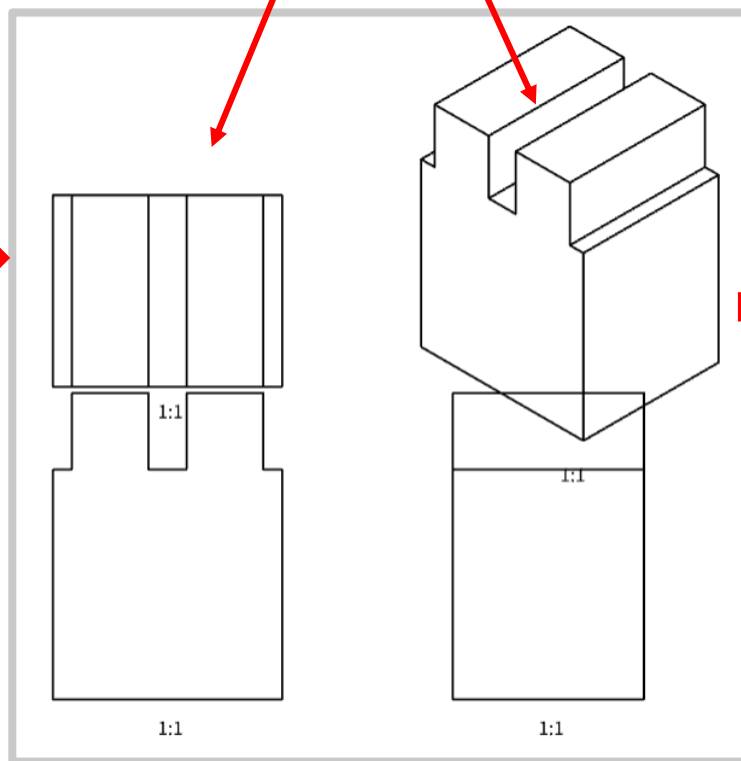
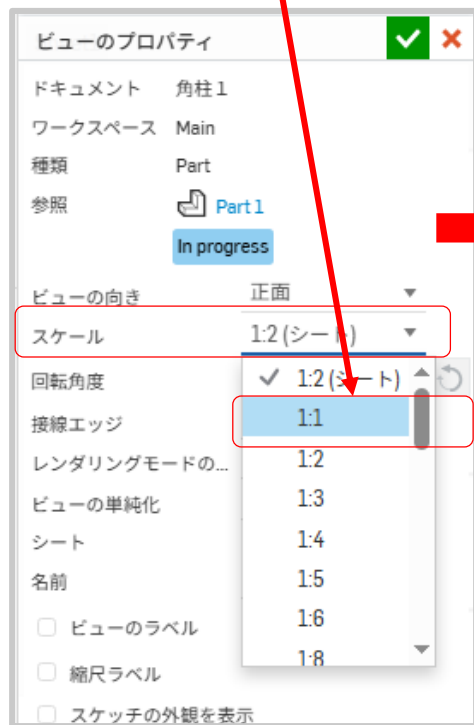
1. 正面図上でマウスを左ダブルクリックすると「ビューのプロパティ」がワークスペースの左に現れます
2. 「スケール」の左の▼をクリックします



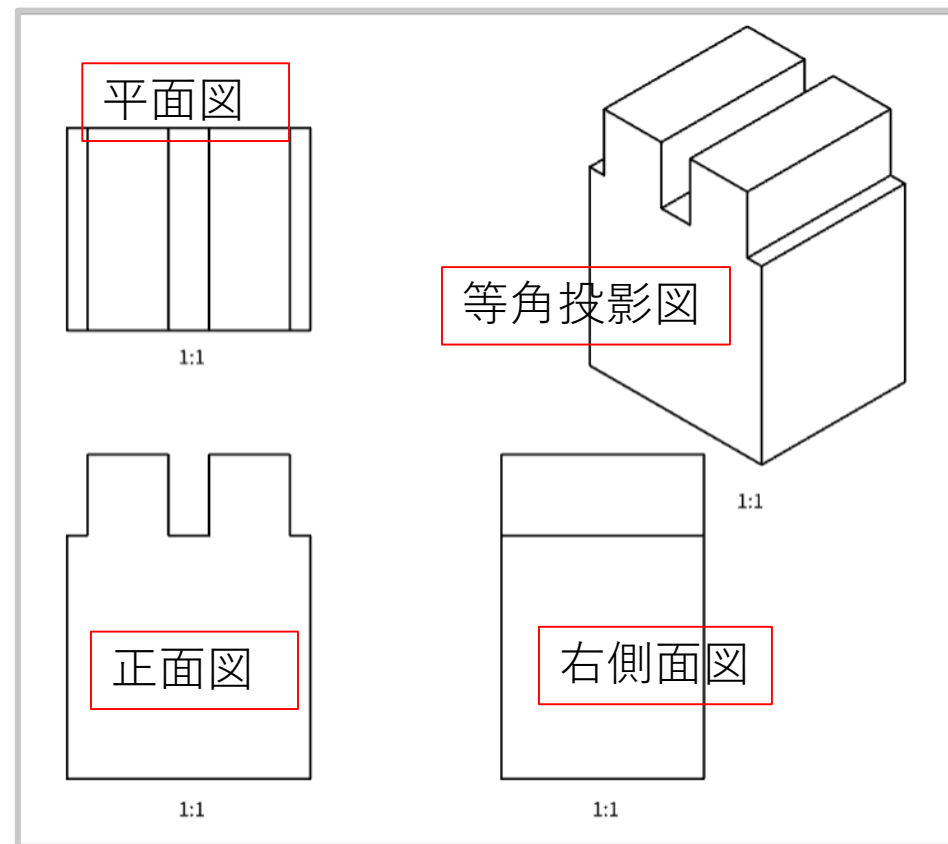
図面作成

「ビューのプロパティ」のスケールを1:1にします

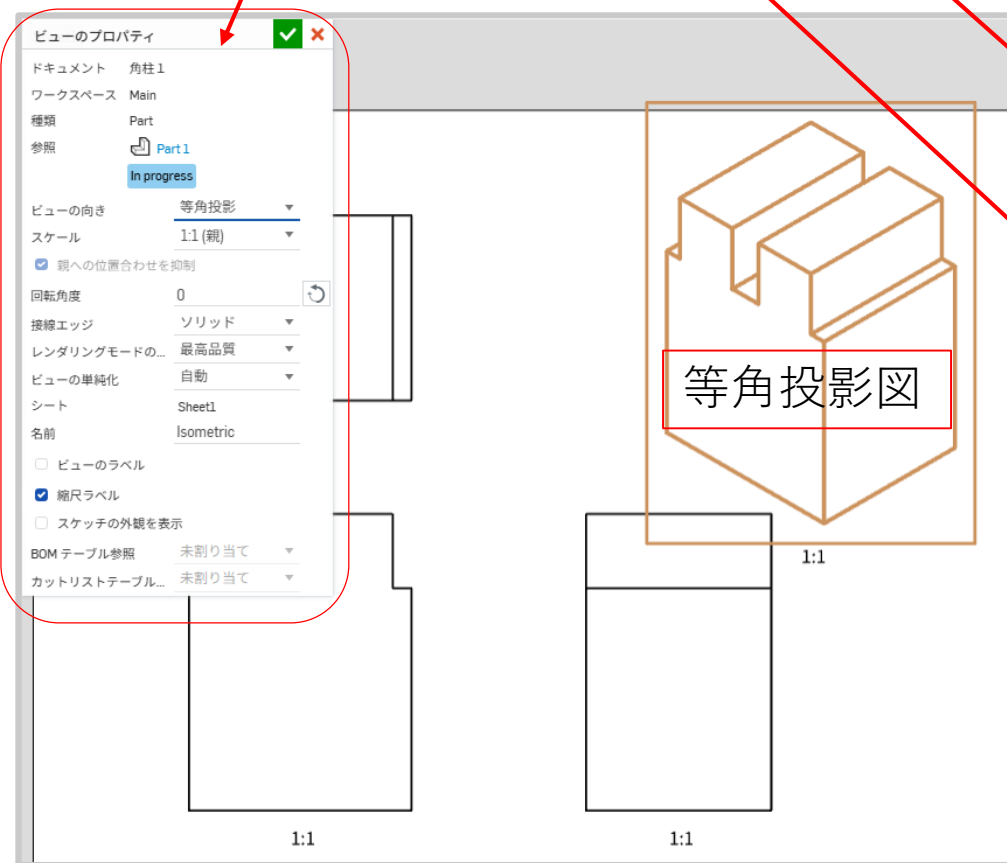
投影図が2倍の大きさになります



投影図上でマウスを左クリックしたまま移動すると、投影図もマウスと一緒に移動するので、投影図を下図のようにそろえましょう

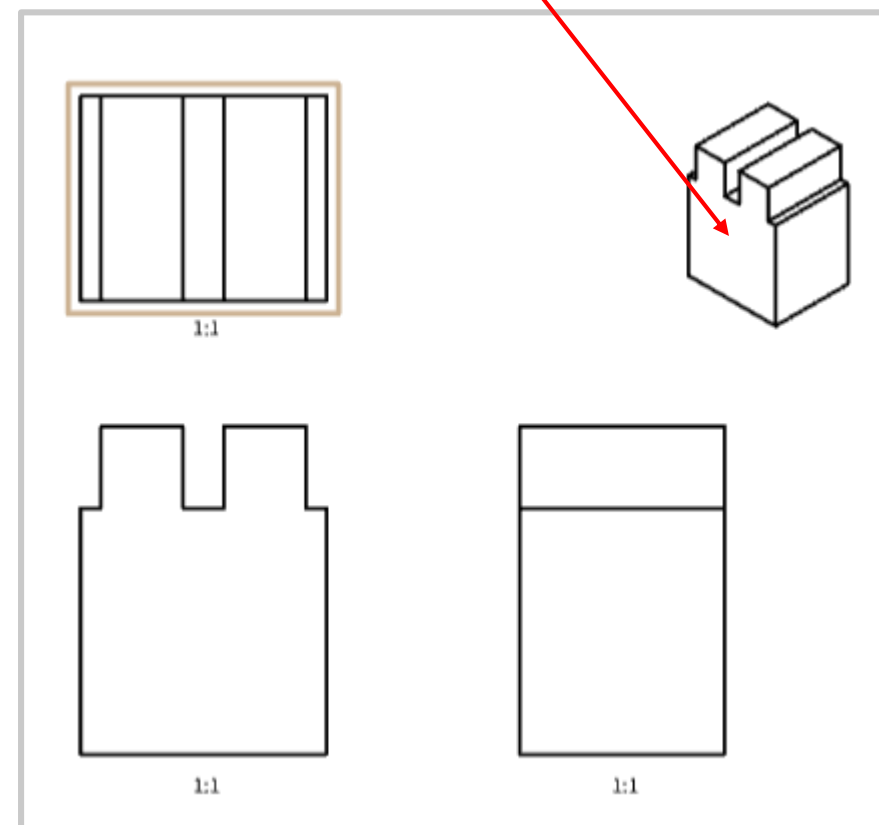


1. 等角投影図上でマウスを左ダブルクリックすると「ビューのプロパティ」がワークスペースの左に現れます
2. 「スケール」の左の▼をクリックします
3. [1:2] をクリックします



図面作成

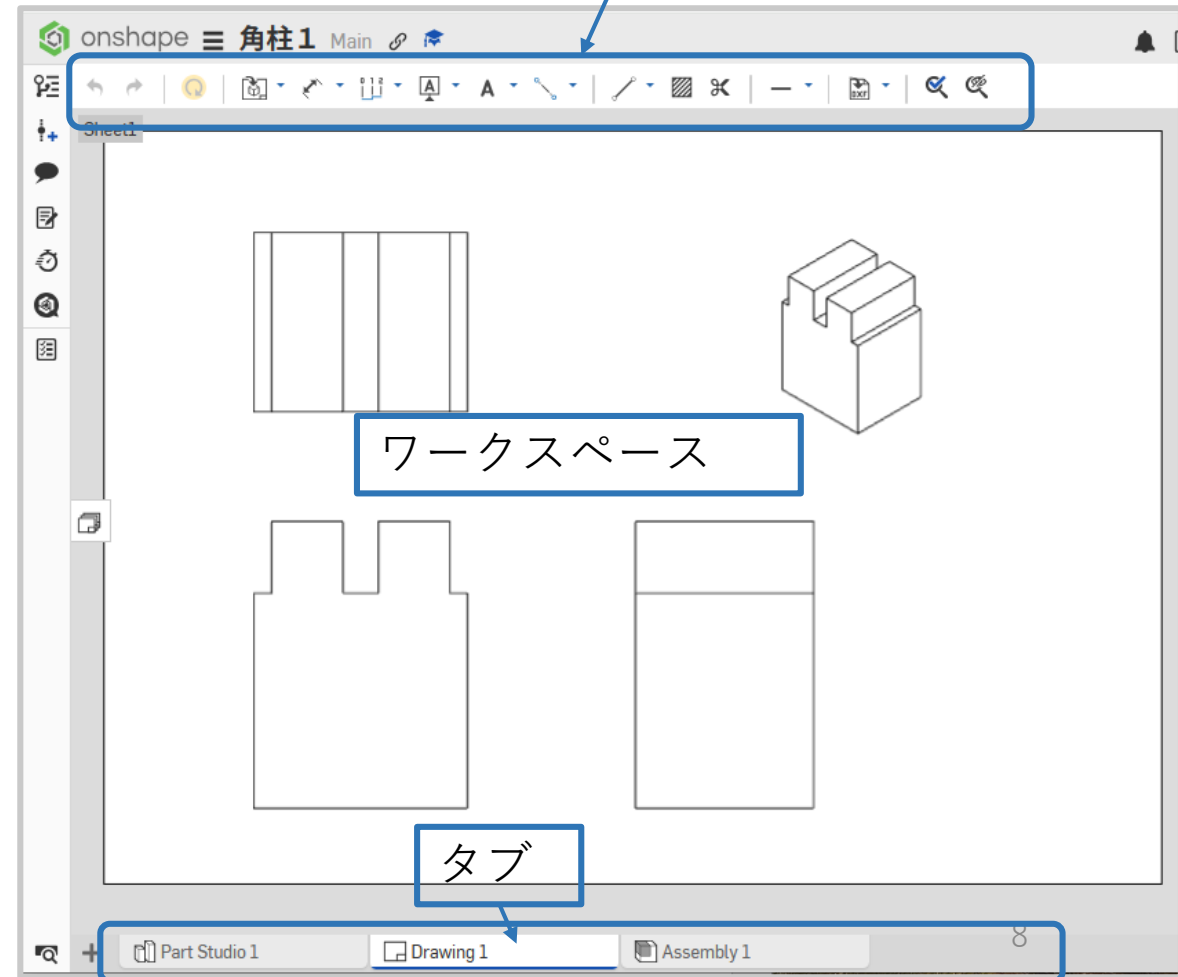
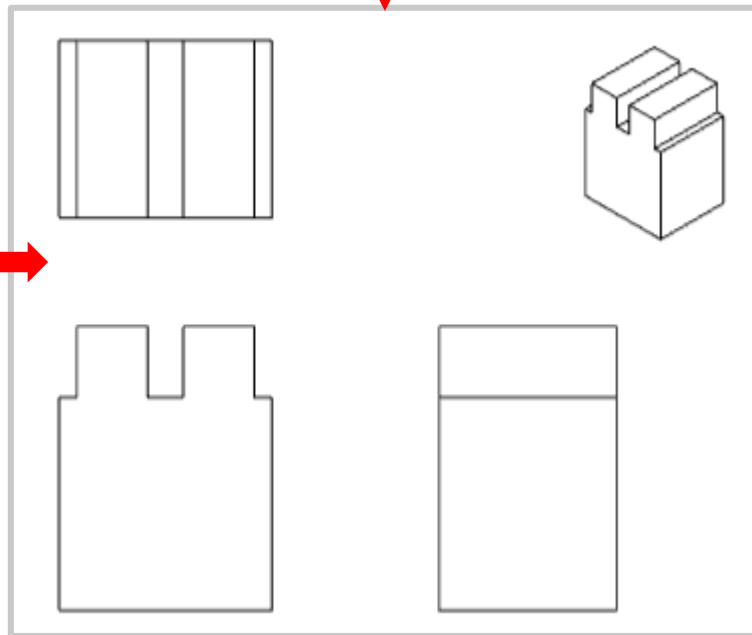
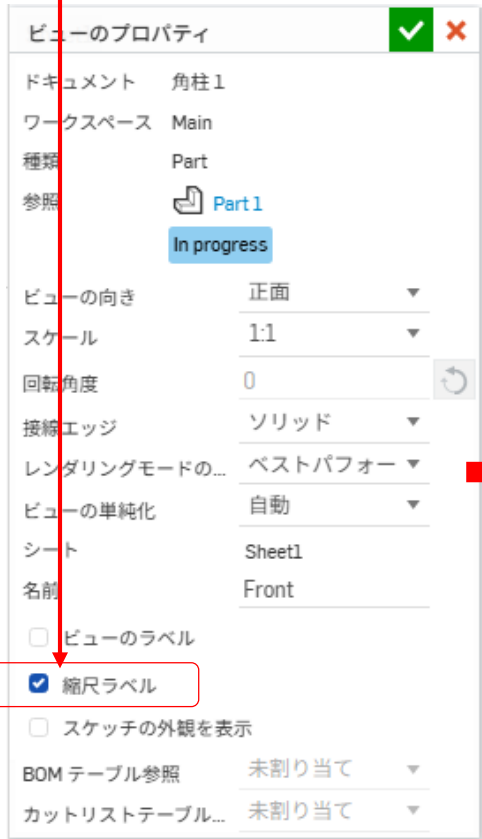
等角投影が2分の1の大きさになります
図面がすっきりしましたね



図面作成

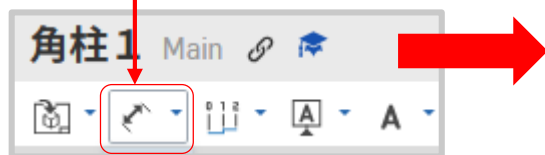
1. [1:1]の縮尺ラベルは「ビューのプロパティ」の「縮尺ラベル」のチェックを外して、消しましょう
2. 正面図、右側面図、平面図の縮尺ラベルを消します

図面作成画面の呼び方は以下の通りです



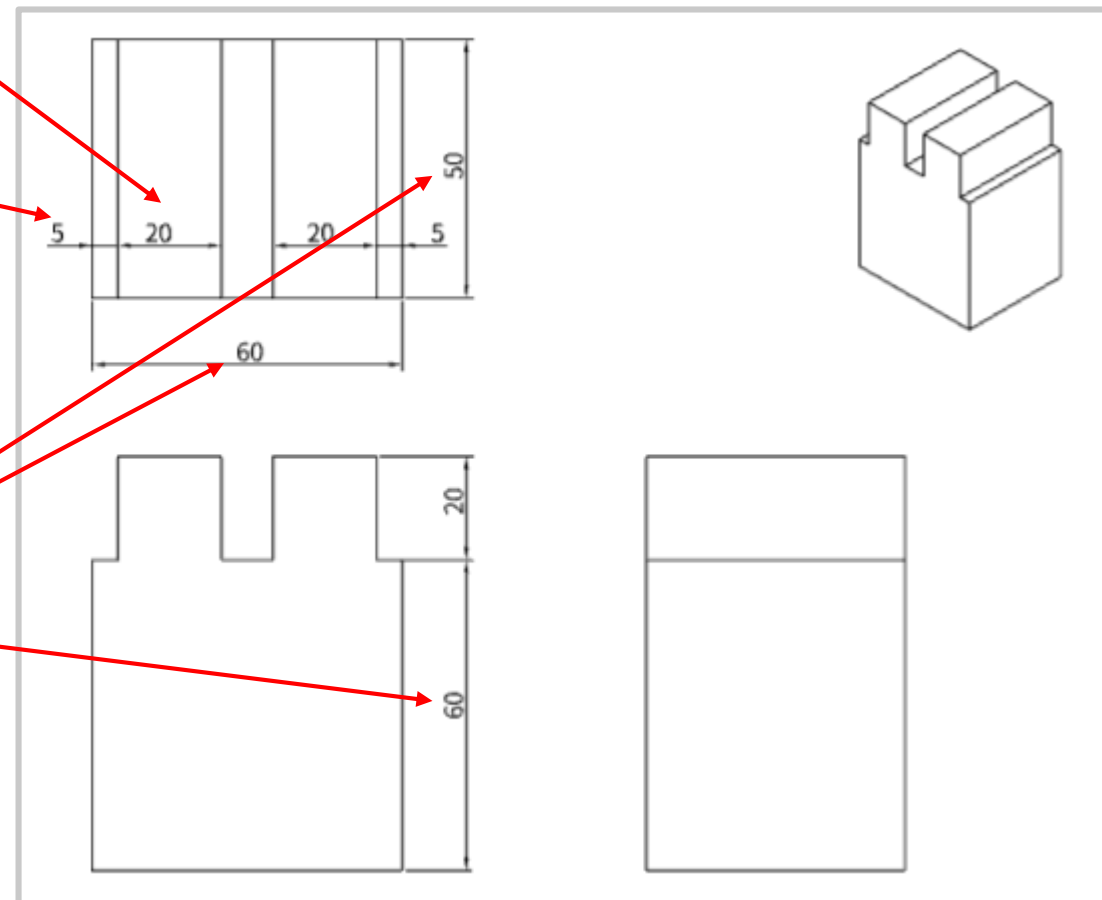
図面作成

ツールバーの「寸法」をクリックします

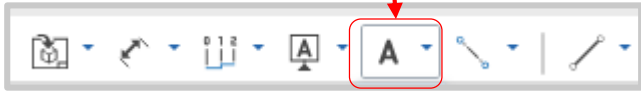


1. 寸法[5mm][20mm]は平行な2辺をそれぞれ左クリックするとオレンジ色になり、2辺の間に寸法[5mm]が現れます
2. マウスを移動すると寸法も移動するので、右図のように配置します
3. また左クリックすると寸法が確定します

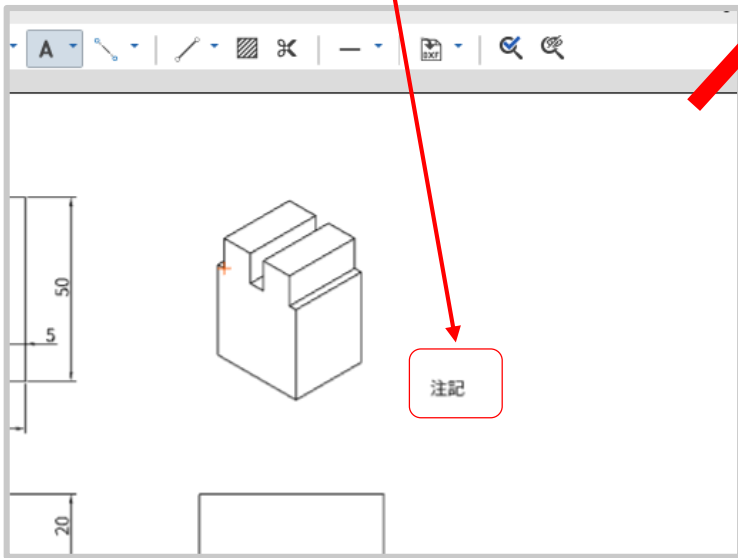
1. [50mm][60mm]などの寸法は、辺上でマウスを左クリックすると寸法が現れます
2. マウスを移動すると寸法も移動するので、右図のように配置します
3. また左クリックすると寸法が確定します



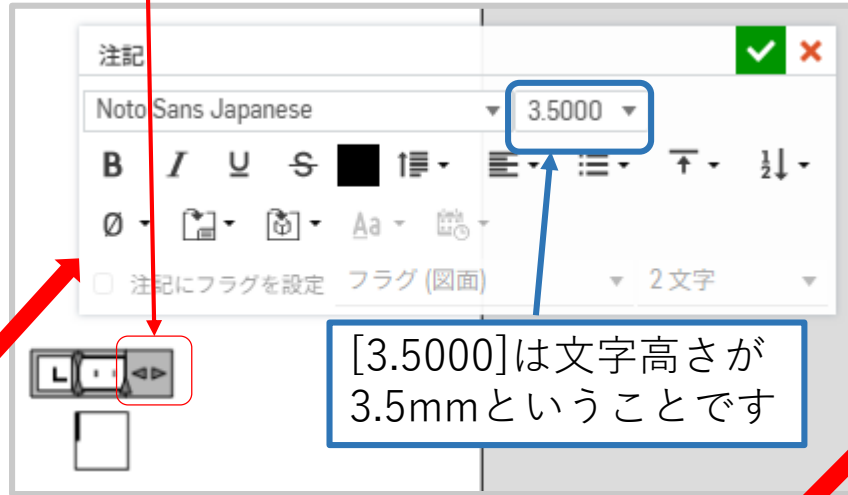
ツールバーの「注記」をクリックします



マウスを移動すると「注記」という文字と一緒に移動する

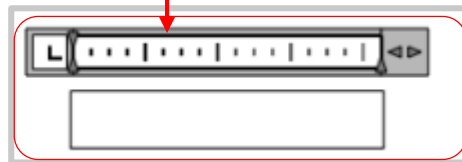


- ・左クリックすると下図の「注記」メニューが現れます
- ・スライダーを右に移動する



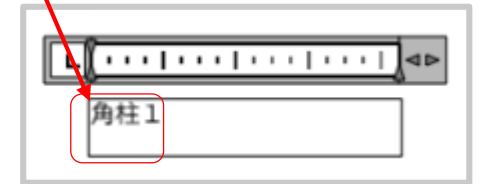
[3.5000]は文字高さが3.5mmということです

テキストボックスが横に伸びます

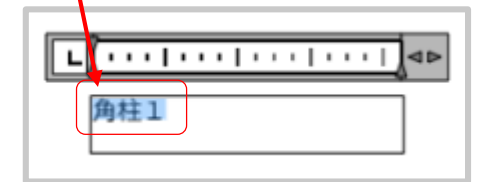


図面作成

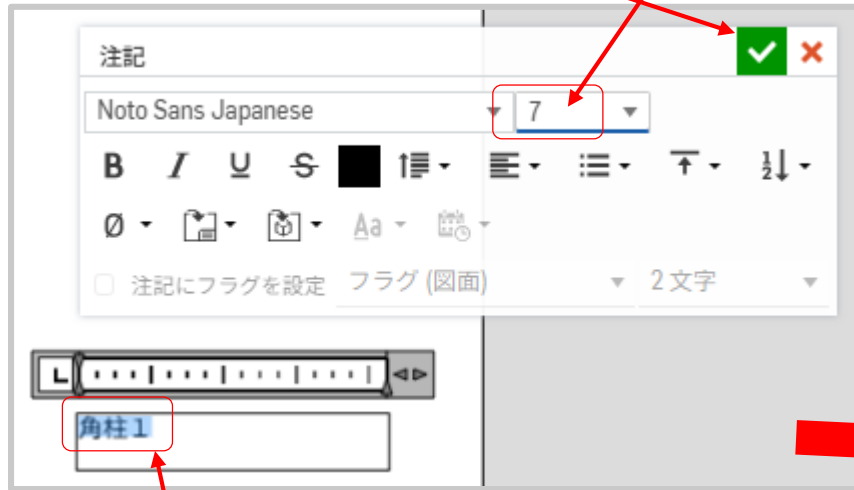
テキストボックスに「角柱1」と入力します



「角柱1」をマウスで選択状態にします



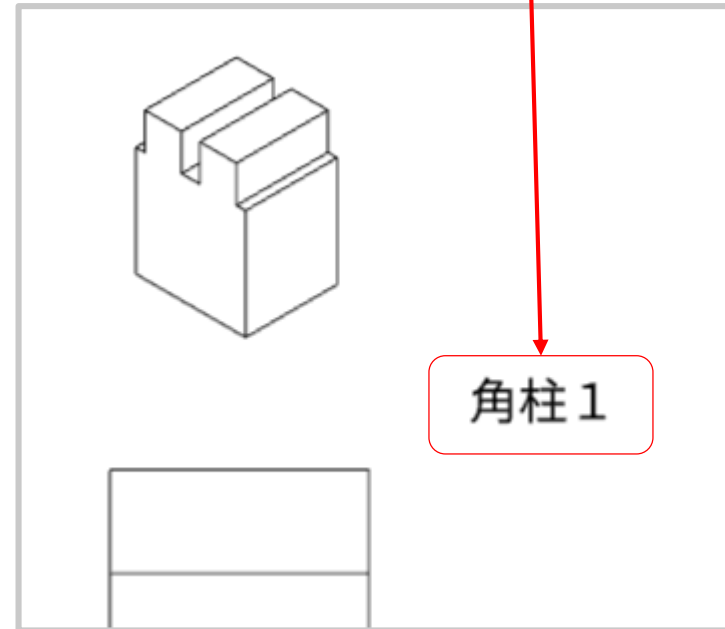
- ・「注記」メニューの文字高さを[7]に変更します（文字高さを7mmにします）
- ・緑チェックをクリックします



「角柱1」はマウスで選択状態にしたままです

図面作成

- ・「角柱1」の文字高さが7mmになります
- ・文字高さをもっと大きくしたければ数値を7より大きくします



図面作成 外形線を太くする

図面は完成しましたが、外形線が細いので太くします

ワークスペース右の
スパナマーク「**図面のプロパティ**」をクリックします

- ・「**図面のプロパティ**」が現れます
- ・左から4つ目のタブ「**ビュー**」をクリックします

