

3 DCADソフト Onshape について

2022年7月30日(土) 31日 (日)

「オープンキャンパス」資料

作成 旭川高専 システム制御情報工学科

最先端テクノロジー同好会

今日の内容

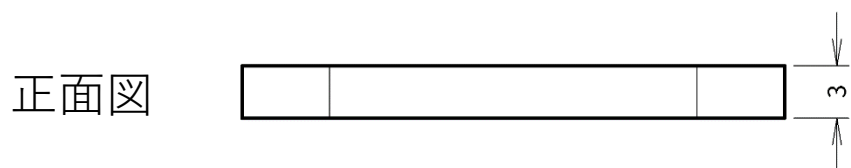
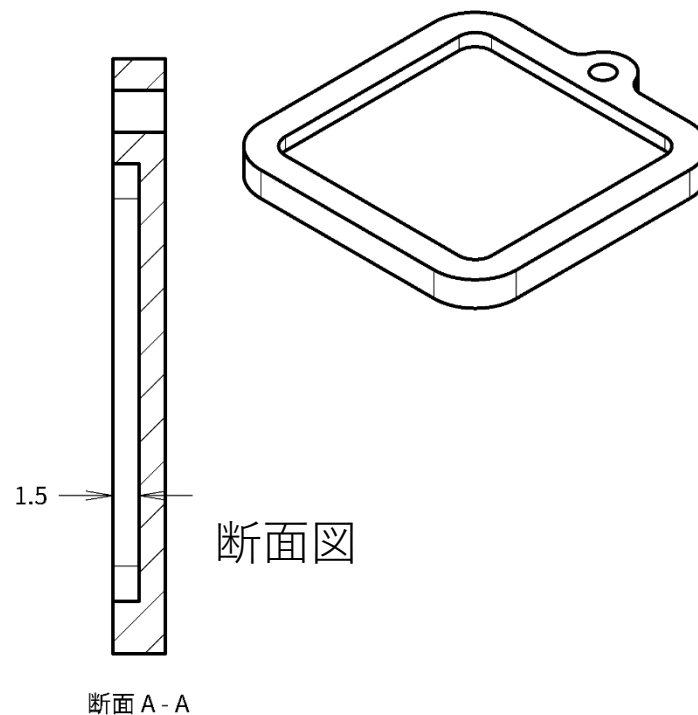
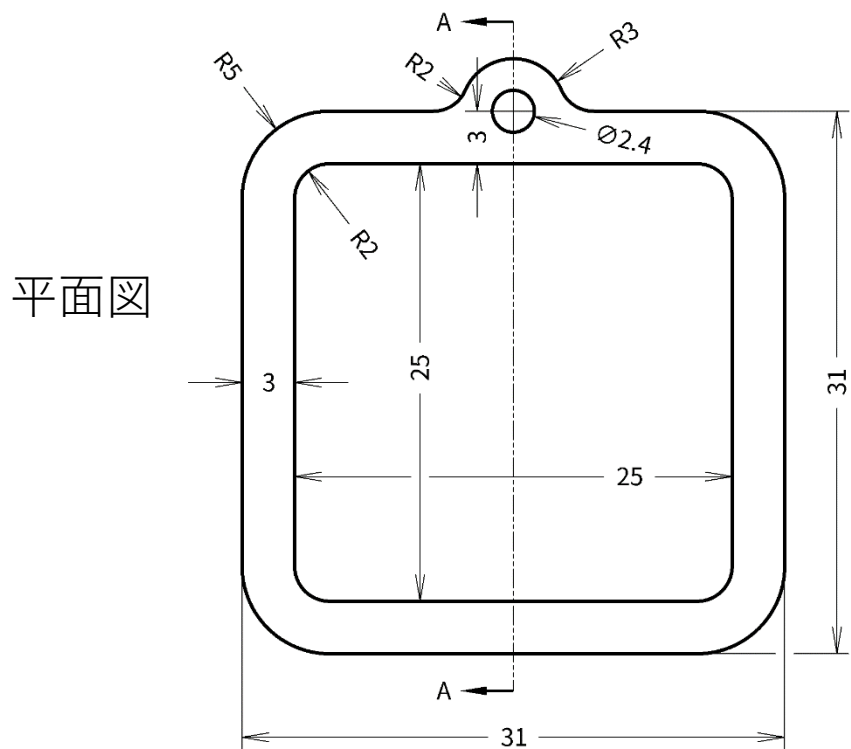
- 3DCADソフトOnshape の概要について
- 作成する課題について
 - (1) フレームスクエアの作成
 - (2) フレームサークルの作成
- 3Dプリンタによる造形
- UVレジンによる色付け・飾りつけ
- 参考となるWebサイトのURLの紹介
- Onshapeを利用するための登録方法のURLの紹介
- アンケート

3DCADソフトOnshape の概要

- CADとはComputer Aided Designの頭文字をとったもので「コンピュータに設計を支援してもらおう」という意味で、コンピュータを使って設計、デザインを行うこと全般を指します
- 3DCADはコンピュータ上の3次元空間に立体を構築して設計、デザインすることを指し、Onshapeは3DCADのためのソフトウェアです
- 世界で300万人以上の人たちが利用している有名な3DCADソフト「Solidworks」の元開発者メンバーにより開発されました
- 操作性がSolidworksと良く似ていて使いやすいです
- ブラウザによりクラウド上ですべての作業を行う➡インストール作業不要、アップデート作業不要、作成したデータもクラウド上に保存されます
- OSに依存せずWindows、android、iPadなどで使用できます
- 無料版と有料版があります➡趣味や勉強のための使用には無料版で十分

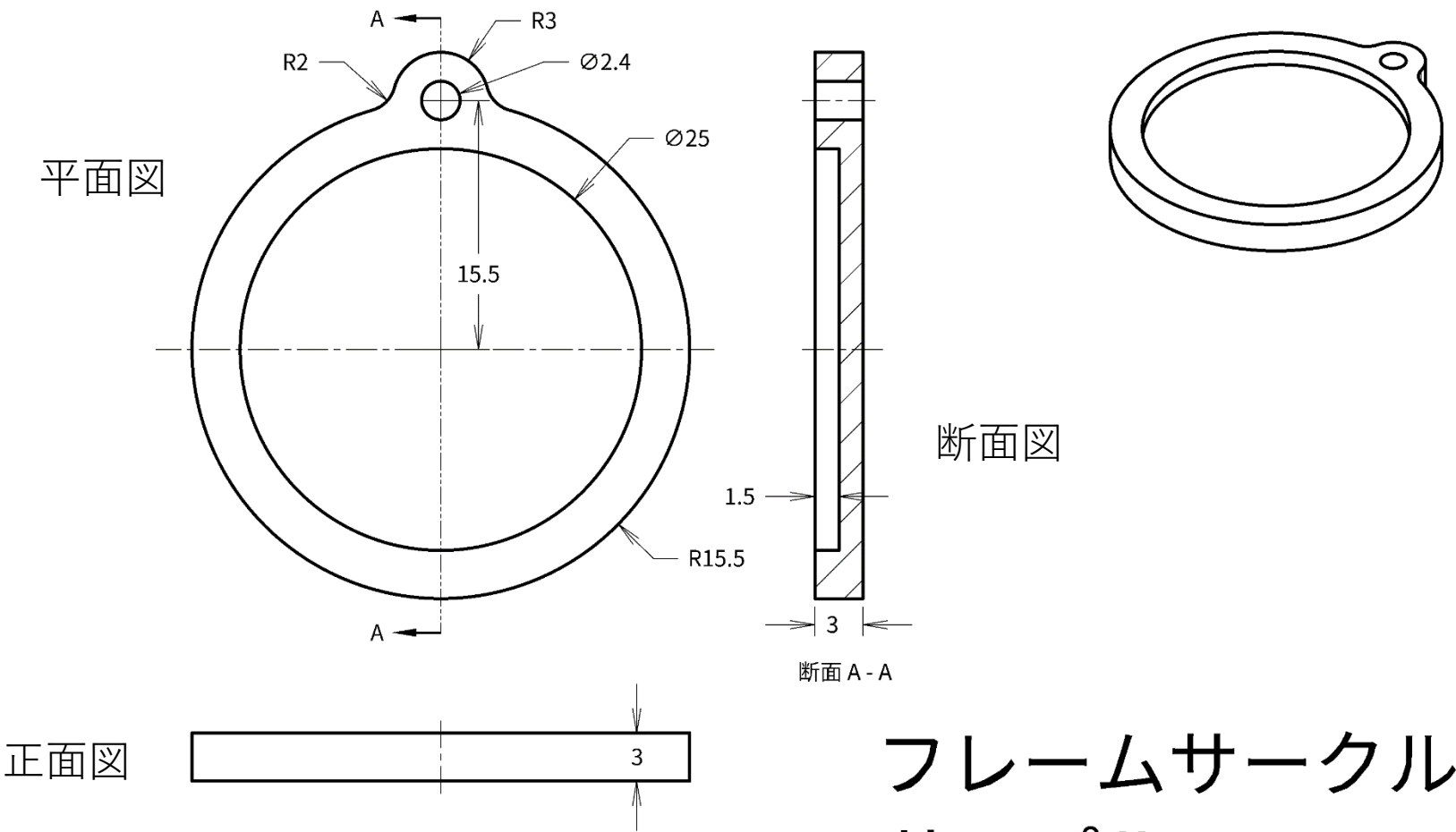
(PTC資料と<https://cad-kenkyujo.com/2020/03/16/onshape/>より)

作成する課題1 フレームスクエア



フレームスクエア
サンプル

作成する課題 2 フレームサークル



フレームサークル
サンプル

3Dプリンタによる造形

使用する3Dプリンタ ⇒ FLASHFORGE Adventurer3

- 軽量で持ち運びが便利
- PLA、ABSなどのフィラメントを使用でき、設定も簡単
- 操作がしやすく授業、実習などで使いやすい
- 学校での利用も多い
- 今回、使用するフィラメントはPLAというトウモロコシなどの植物から作られ、土中の微生物により分解される自然にやさしい材料です



フィラメントを溶かしながら一層ずつ重ねて造形する、熱溶解積層方式(FDM)の3Dプリンタです

UVレジンによる色付け・飾りつけ

手順

1. UVレジンを着色
2. フレームに着色したレジンを通り厚さで流し入れる
3. UVライトに2~4分照らして固化する
4. 飾りを付ける
5. 飾りの上にUVレジンを着色せず透明のまま薄く流し入れる
6. UVライトに2~4分照らして固化する
7. 上部の穴をドリルで拡張して完成です

★時間があれば別なフレームにUVレジンで色付け・飾りつけをしてみましょう



最先端テクノロジー同好会の学生が製作したサンプルです

参考となるWebサイトのQRコード

- Onshape
基礎編 →



- Onshape
応用編 →



- 追加の
Onshape基礎編 →



参考となるWebサイトには下のURLからも入れます

<https://asahikawa-nct.ac.jp/ts/systems/okashiwa/>

<http://onshape.thick.jp/onshape/>

Onshape を利用するための登録方法

- 以下のURLに登録方法があります

<http://onshape.thick.jp/onshape/560/>

QRコード →



- 今日、説明に用いたこの資料も同じURLに載せておきます