

3DCADソフト Onshape について

2022年7月27日(水)

「U16 旭川プログラミングのための3CAD 講習会」資料

作成 旭川高専 システム制御情報工学科
最先端テクノロジー同好会

今日の内容

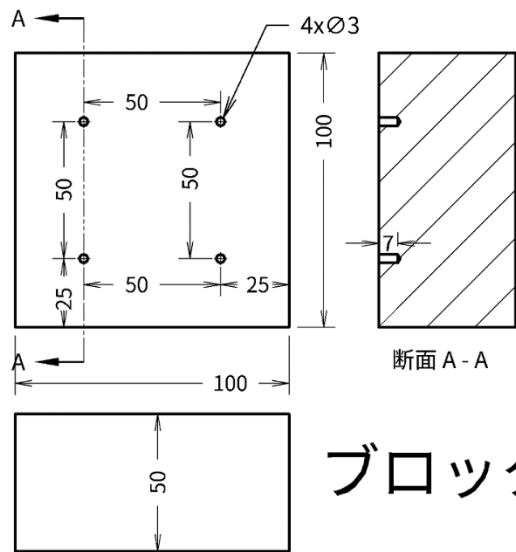
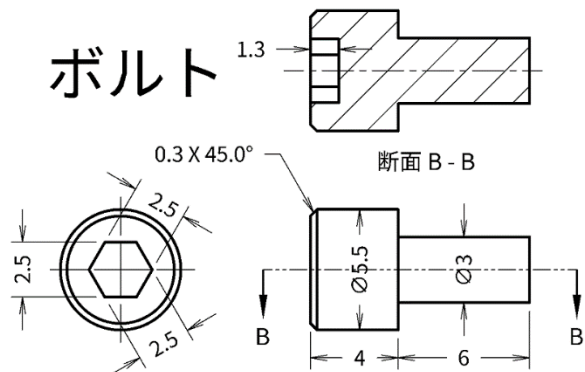
- 3DCADソフトOnshape の概要について
- 作成する課題について
 - (1) 基礎的な形状の作成とアセンブリ
 - (2) 角型スプライン軸と穴の作成とアセンブリとアニメーション
 - (3) フレームスクエアの作成
 - (4) フレームサークルの作成
- 3Dプリンタによる造形
- UVレジンによる色付け・飾りつけ
- 参考となるWebサイトのURLの紹介
- Onshapeを利用するための登録方法のURLの紹介
- アンケート

3DCADソフトOnshape の概要

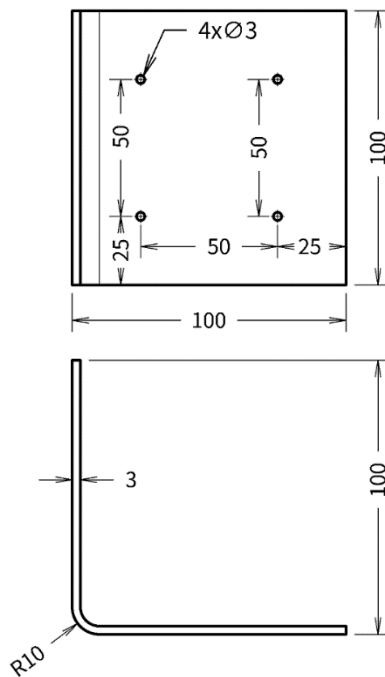
- CADとはComputer Aided Designの頭文字をとったもので「コンピュータに設計を支援してもらおう」という意味で、コンピュータを使って設計、デザインを行うこと全般を指します
- 3DCADはコンピュータ上の3次元空間に立体を構築して設計、デザインすることを指し、Onshapeは3DCADのためのソフトウェアです
- 世界で300万人以上の人たちが利用している有名な3DCADソフト「Solidworks」の元開発者メンバーにより開発されました
- 操作性がSolidworksと良く似ていて使いやすいです
- ブラウザによりクラウド上ですべての作業を行う➡インストール作業不要、アップデート作業不要、作成したデータもクラウド上に保存されます
- OSに依存せずWindows、android、iPadなどで使用できます
- 無料版と有料版があります➡趣味や勉強のための使用には無料版で十分

(PTC資料と<https://cad-kenkyujo.com/2020/03/16/onshape/>より)

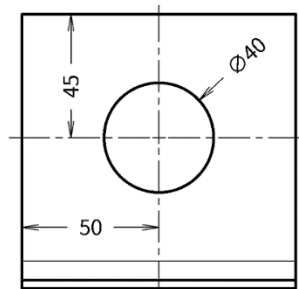
作成する課題 1 基礎的な形状のアセンブリ



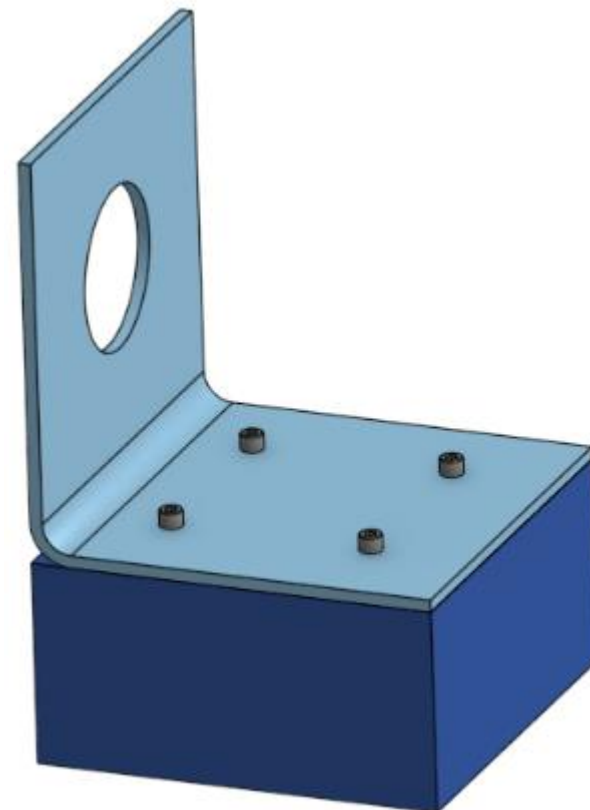
アセンブリパーツ 図面



L型板

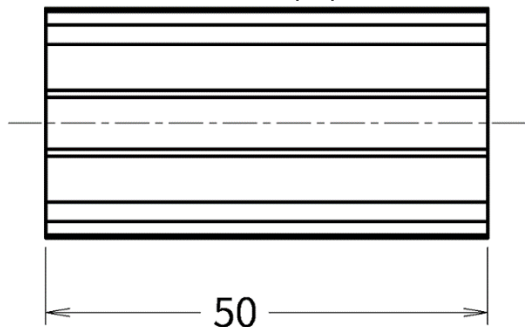


アセンブリ完成図

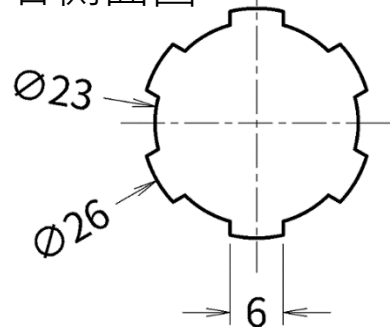


作成する課題 2 角型スプライン軸と穴

正面図



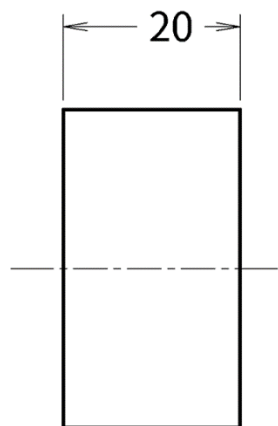
右側面図



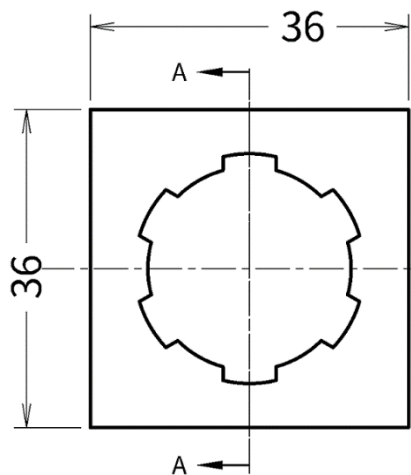
角型スプライン軸
6 x 23 x 26
溝は60度間隔

スプライン軸と穴の
アセンブリ完成図

左側面図



正面図

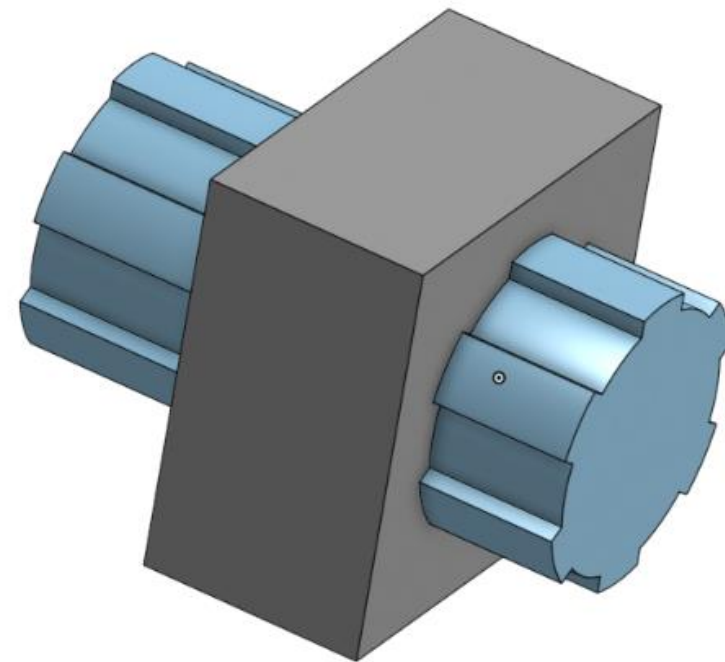


断面図

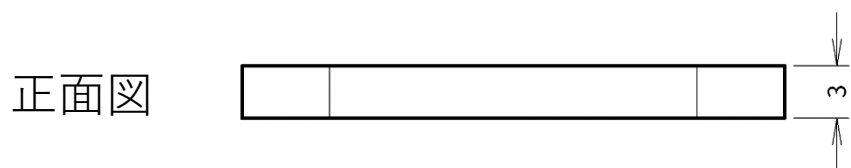
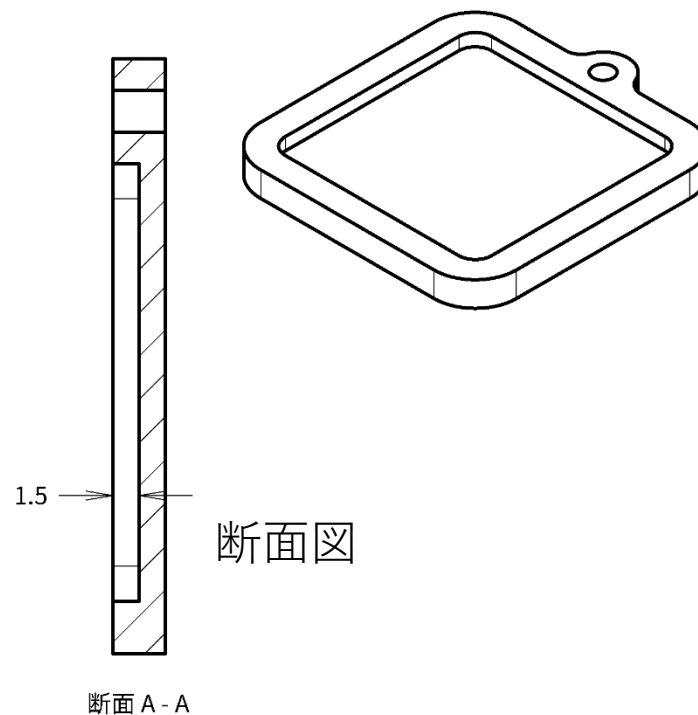
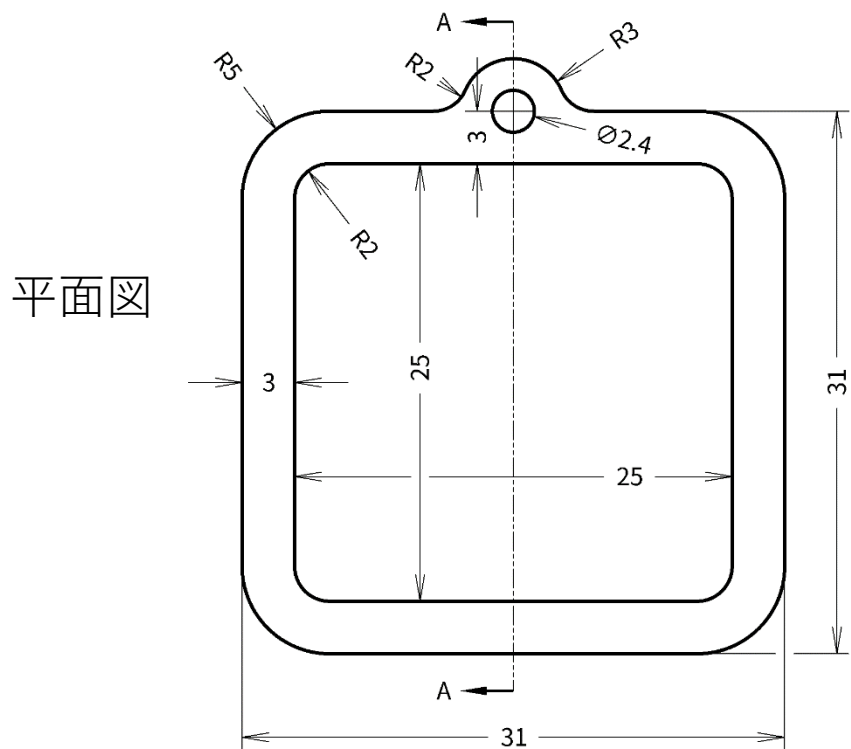


断面 A - A

角型スプライン穴
6 x 23 x 26
溝は60度間隔

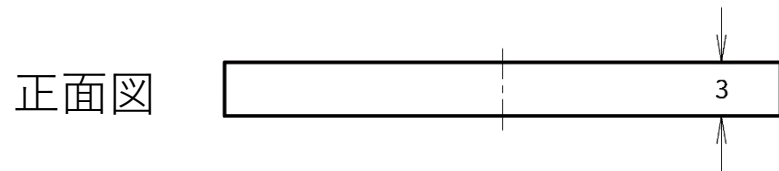
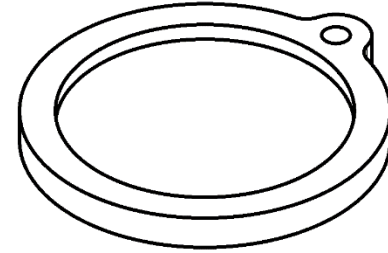
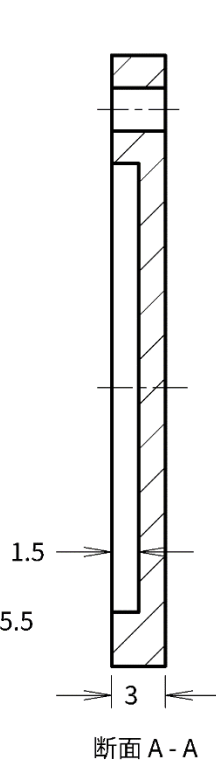
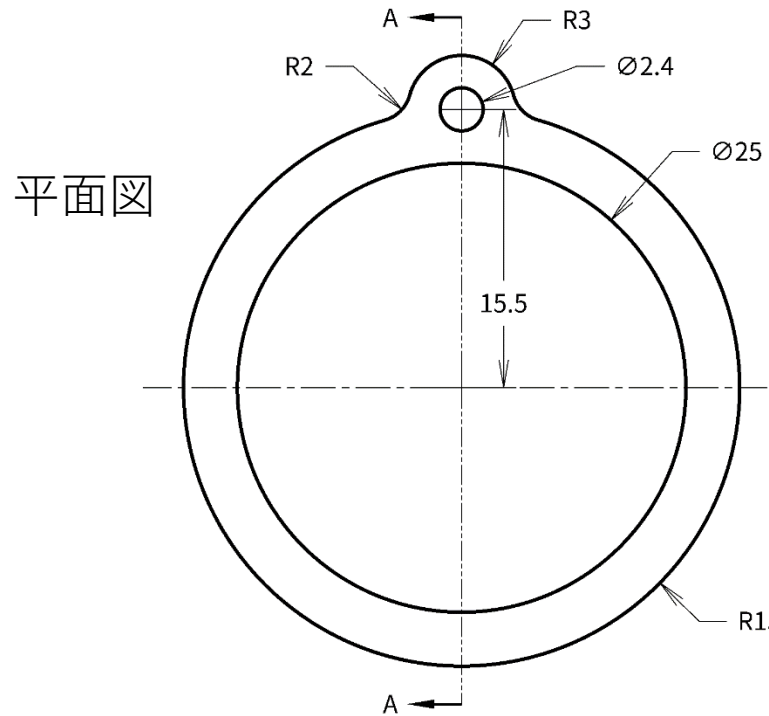


作成する課題 3 フレームスクエア



フレームスクエア
サンプル

作成する課題 4 フレームサークル



フレームサークル
サンプル

3Dプリンタによる造形

使用する3Dプリンタの例

XYZ PRINTING Da Vinci mini W+

- 軽量で持ち運びが便利
- フィラメントの種類を自動で読み取るため設定が簡単
- 操作がしやすく授業、実習などで使いやすい
- 学校での利用が多い
- 使用するフィラメントはPLAというトウモロコシなどの植物から作られ、土中の微生物により分解される自然にやさしい材料です



フィラメントを溶かしながら一層ずつ重ねて造形する、熱溶解積層方式(FDM)の3Dプリンタです

UVレジンによる色付け・飾りつけ

手順

1. UVレジンを着色
2. フレームに着色したレジンを通り厚さで流し入れる
3. UVライトに2-4分照らして固化する
4. 飾りを付ける
5. 飾りの上にUVレジンを着色せず透明のまま薄く流し入れる
6. UVライトに2-4分照らして固化する
7. 上部の穴をドリルで拡張して完成です

★時間があれば別なフレームにUVレジンで色付け・飾りつけをしてみましょう



最先端テクノロジー同好会の学生が製作したサンプルです

参考となるWebサイトのQRコード

- Onshape
基礎編 →



- Onshape
応用編 →



- 追加の
Onshape基礎編 →



参考となるWebサイトには下のURLからも入れます

<https://asahikawa-nct.ac.jp/ts/systems/okashiwa/>

<http://onshape.thick.jp/onshape/>

Onshape を利用するための登録方法

- 以下のURLに登録方法があります

<http://onshape.thick.jp/onshape/560/>

QRコード →



- 今日、説明に用いたこの資料も同じURLに載せておきます