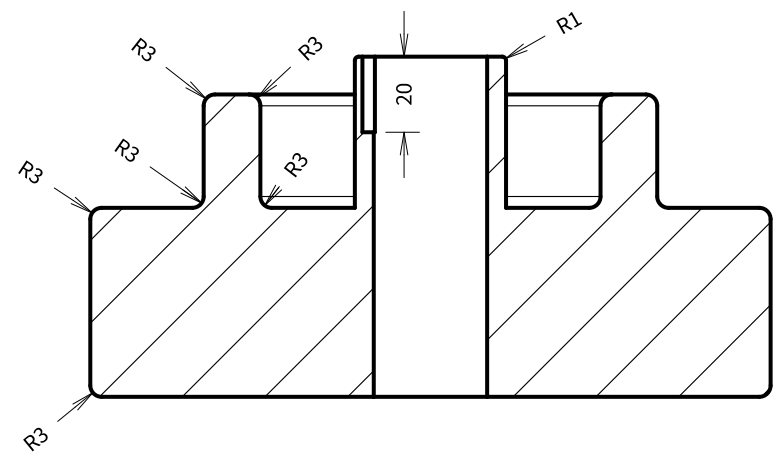
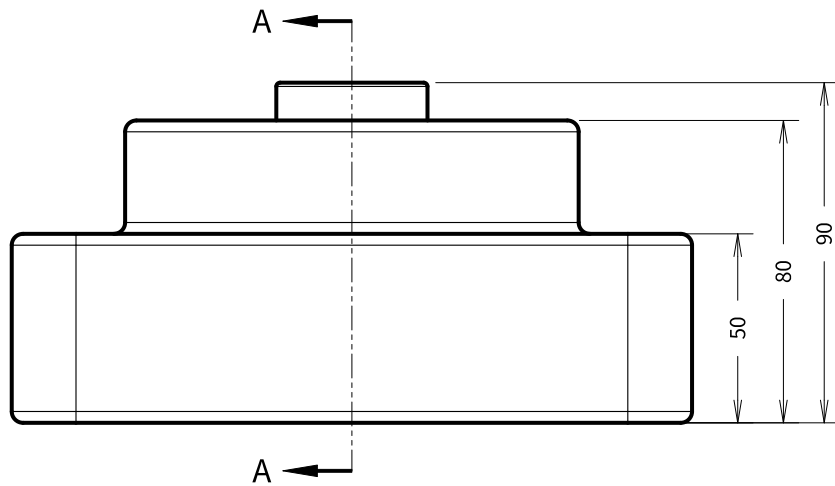


角柱と円柱の 組み合わせ



断面 A - A