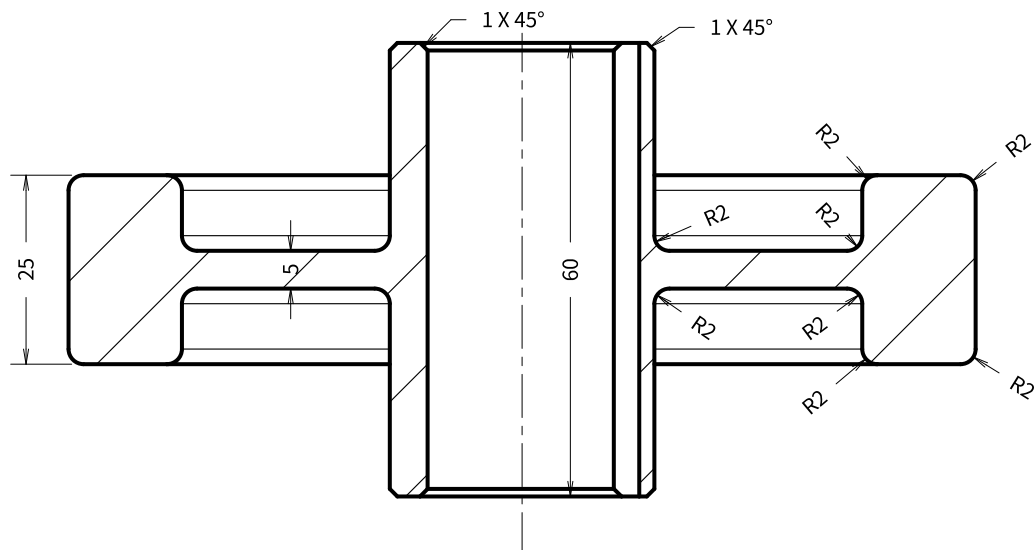


円柱 2



断面 A-A