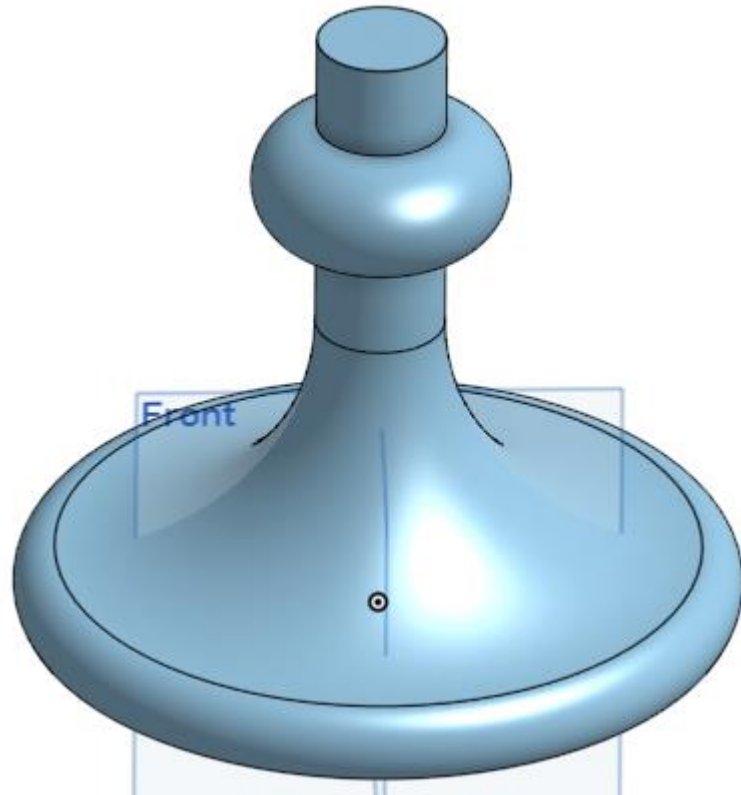
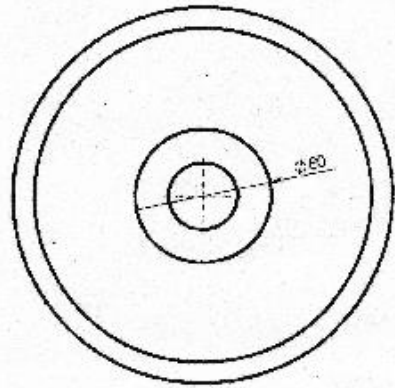


# 回転押し出し

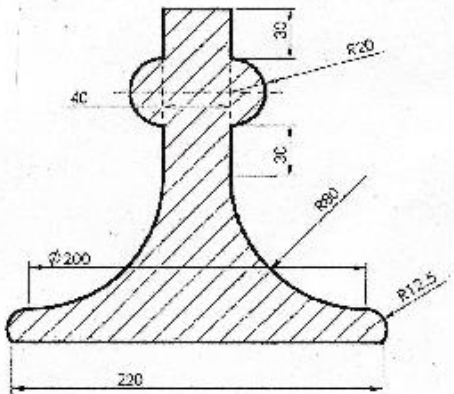
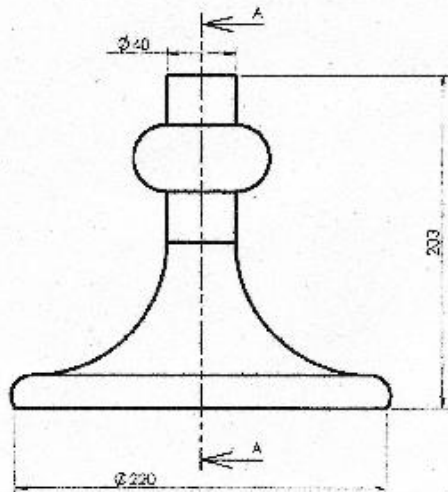
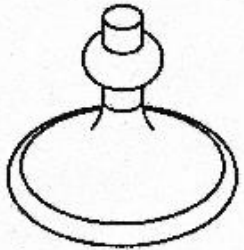


旭川高専  
Kashi kashi  
2022.1.31

# 下图の形状を回転押し出し出しで作る



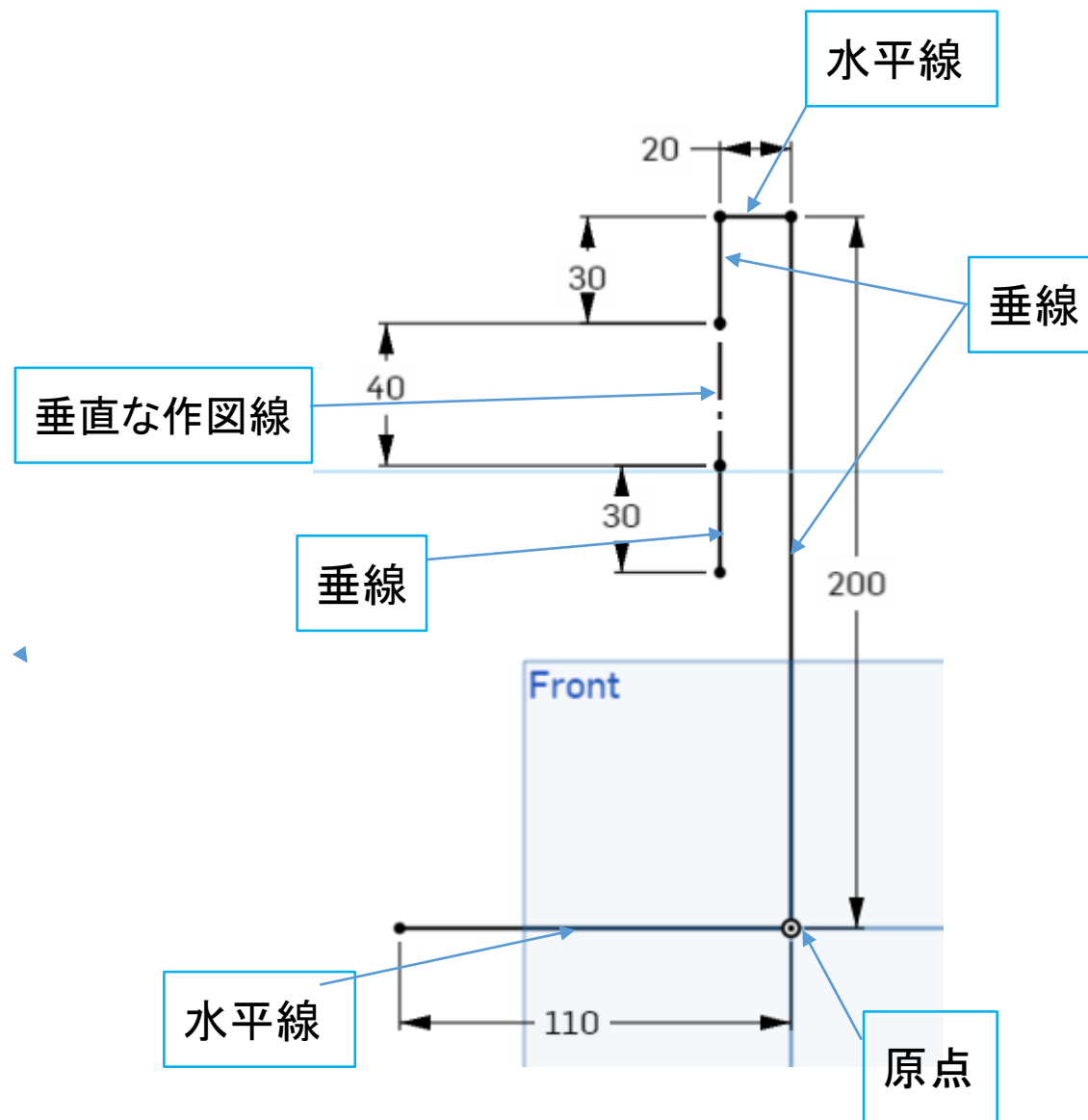
回転押し出し



断面図 A-A  
スケール 1:3

# 回転押し出し 1

- 右図の寸法で直線、作図線をかく
- 寸法の単位は mm です
- 右図はFront面をスケッチ面としています



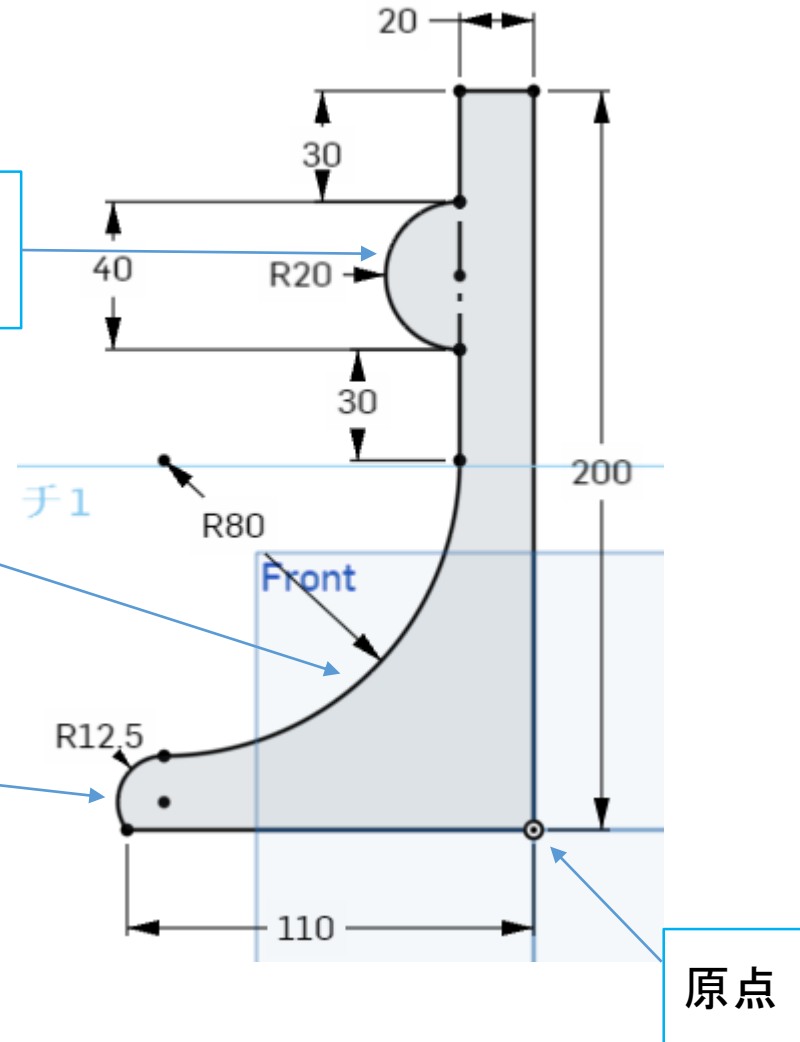
# 回転押し出し 2

- さらに右図の寸法で半円、円弧を書き加える
- 寸法の単位は mm です

「3点円弧」で半径20mmの半円を描く

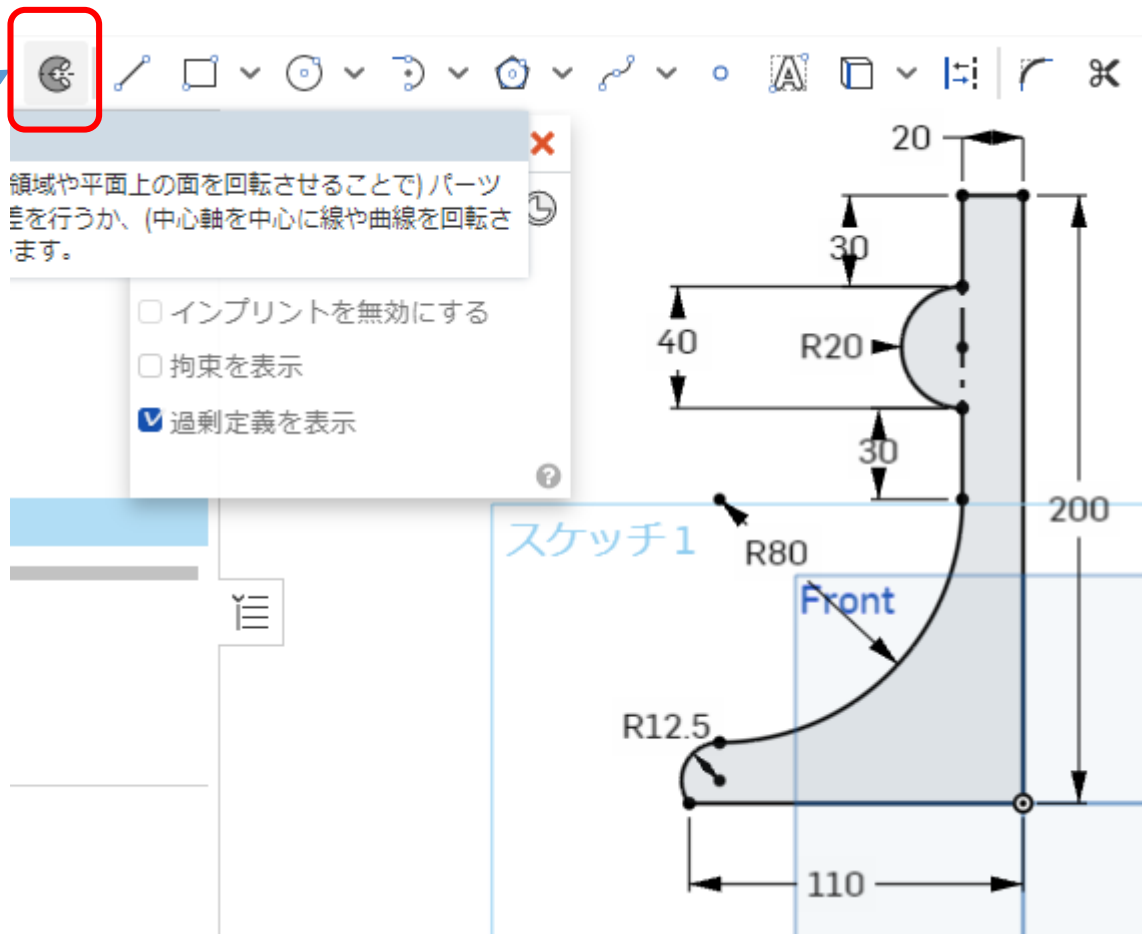
「接線円弧」で半径80mmの円弧を描く

「接線円弧」で半径12.5mmの円弧を描く



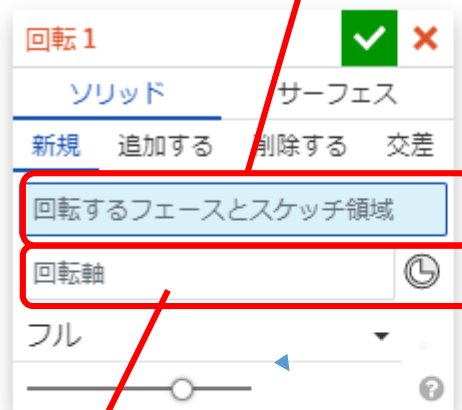
# 回転押し出し 3

フィーチャーツールバーから「回転」(回転押し出しです)を選択する

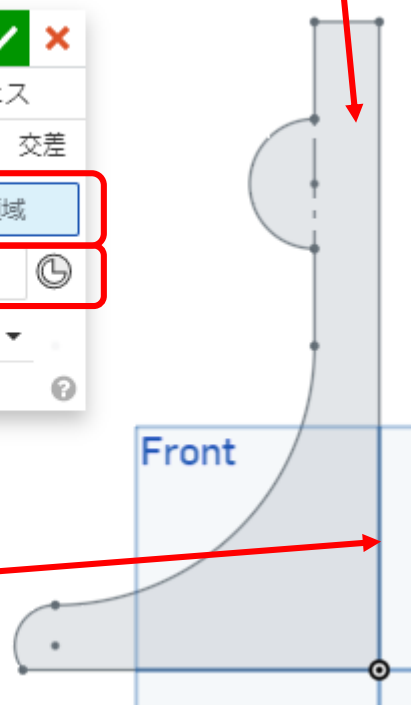


# 回転押し出し 4

「回転するフェースとスケッチ領域」ではスケッチした閉じた領域を選ぶ

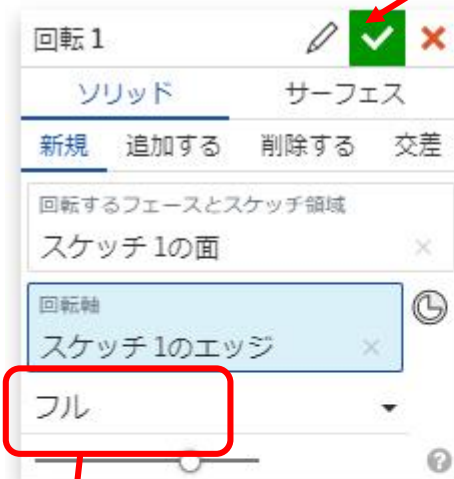


「回転軸」は原点からの垂線を選ぶ

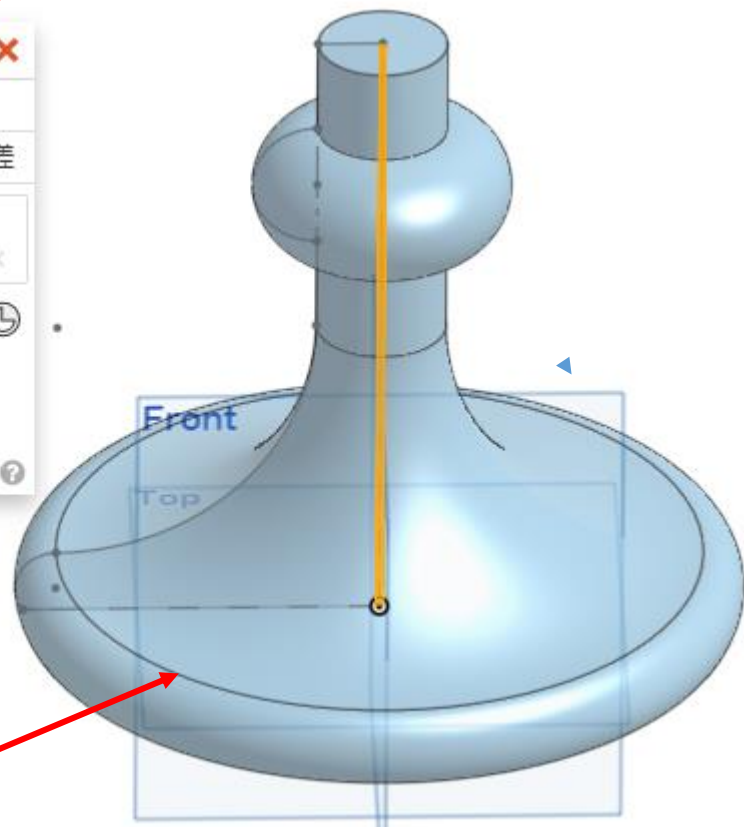


# 回転押し出し 5

緑チェックを押して完成です



「フル」の指定では  
右図のように360度  
回転します



完成

