

3DCAD体験講座

旭川高専 5年
システム制御情報工学科
川尻 虎楠

今回の講座内容

- ▶ 3DCADソフト「Onshape」について
- ▶ Onshapeの基本的な使用方法の説明
- ▶ 簡単なモデリング製作

3DCADとは？

(Computer-Aided Design)

- ▶ 3DCADとは、仮想の3次元空間上に「縦」、「横」、「奥行き」のある立体的な形状を作っていくツールのこと
- ▶ 3DCADは、2DCADと違い視覚的に形状を理解しやすい

Onshapeについて

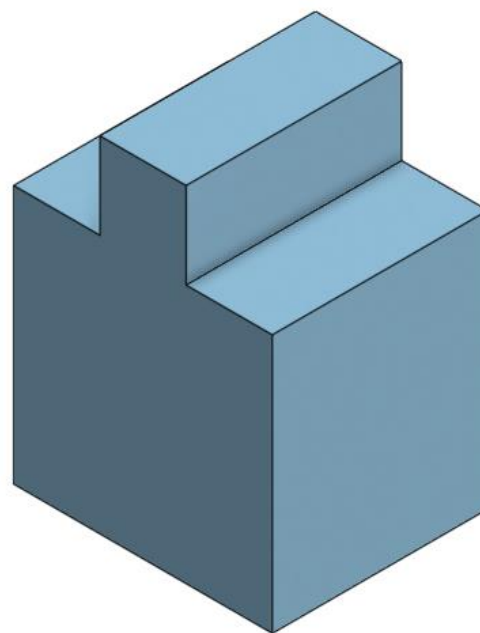
- ▶ **基本機能が無料で使える3DCADソフト**
- ▶ **インターネット上で動作するためインストールやアップデート、データ管理が不要なし**
- ▶ **パソコン、スマホ、タブレットなどで使用可能**

Onshapeについて

- ▶ 無料版と有料版があり、無料版は基本機能を使用できるが、データ使用量に制限があり公開での保存のみできる
- ▶ 有料版は制限がなく非公開での保存ができる
- ▶ 個人利用には無料版で十分である

さっそくモデルを製作しよう

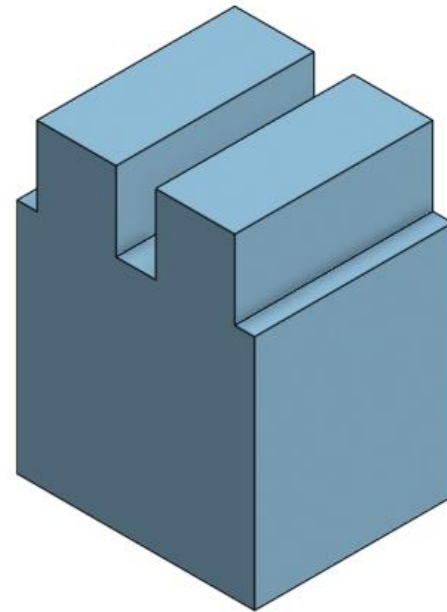
- ▶ Onshapeを用いて図のモデルを作成しよう。
(スケッチ、押し出し、寸法)



例題 1

もう一度やってみよう

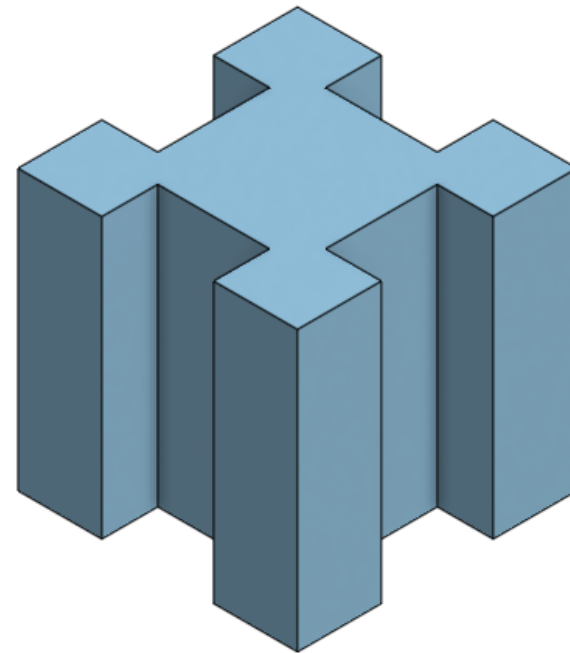
- ▶ Onshapeを用いてもう一度、図のモデルを作成しよう。(スケッチ、押し出し、寸法)



例題 1 応用 1

立方体から一部を削除しよう

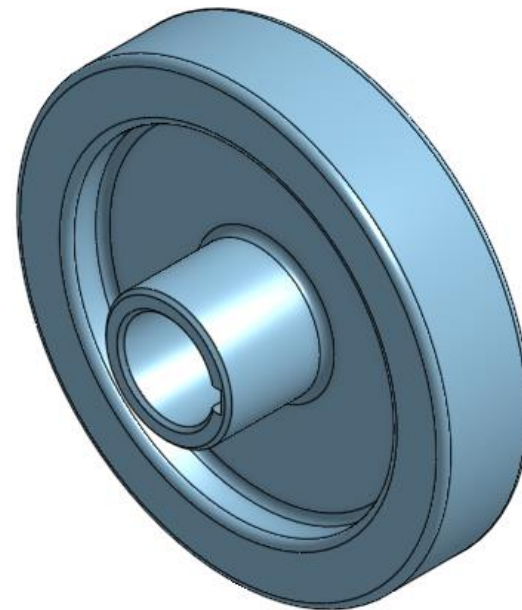
- ▶ 立方体から一部分を削除して図のモデルを作成しよう。(削除、円形パターンコピー)



例題 1 応用 2

モデルに丸みをつけよう

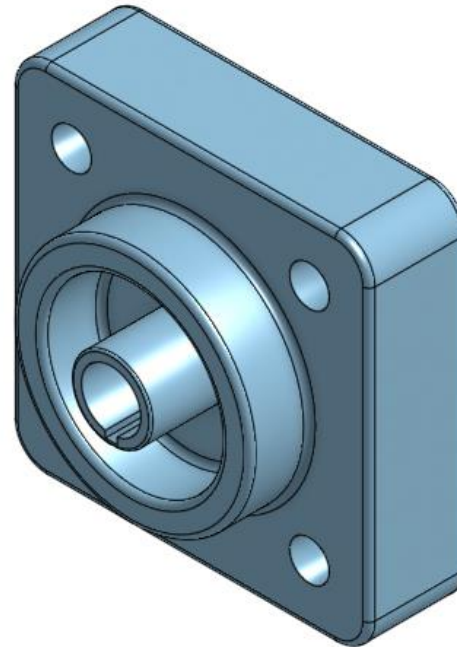
- ▶ Onshapeを用いて図のモデルを作成しよう。
(フィレット、面取り、断面ビュー)



例題 2

もう一度やってみよう

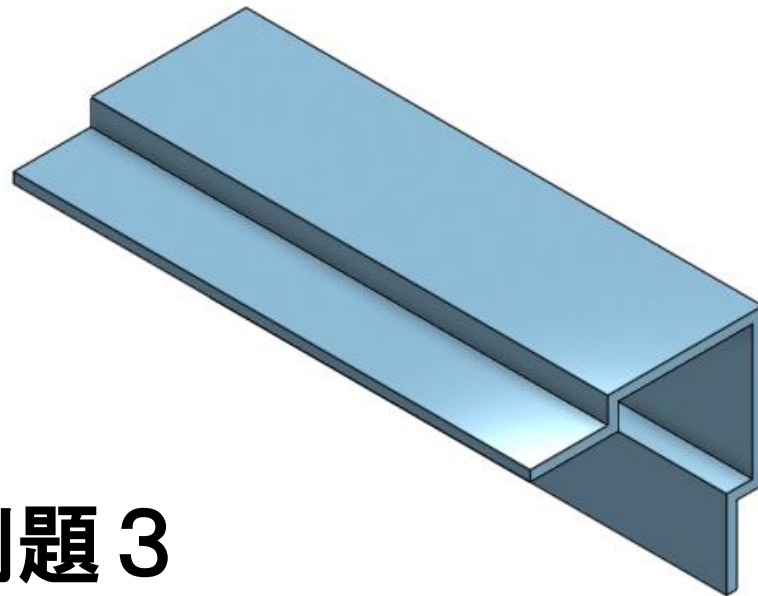
- ▶ Onshapeを用いてもう一度、図のモデルを作成しよう。(フィレット、面取り、断面ビュー)



例題 2 応用 1

複雑な形状のモデルを製作しよう

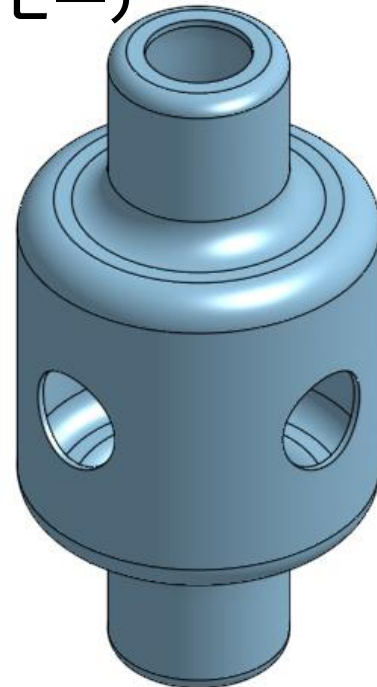
- ▶ シェルを用いて図の複雑な形状のモデルを作成しよう。(スケッチ、シェル)



例題 3

中身が空洞のモデルを製作しよう

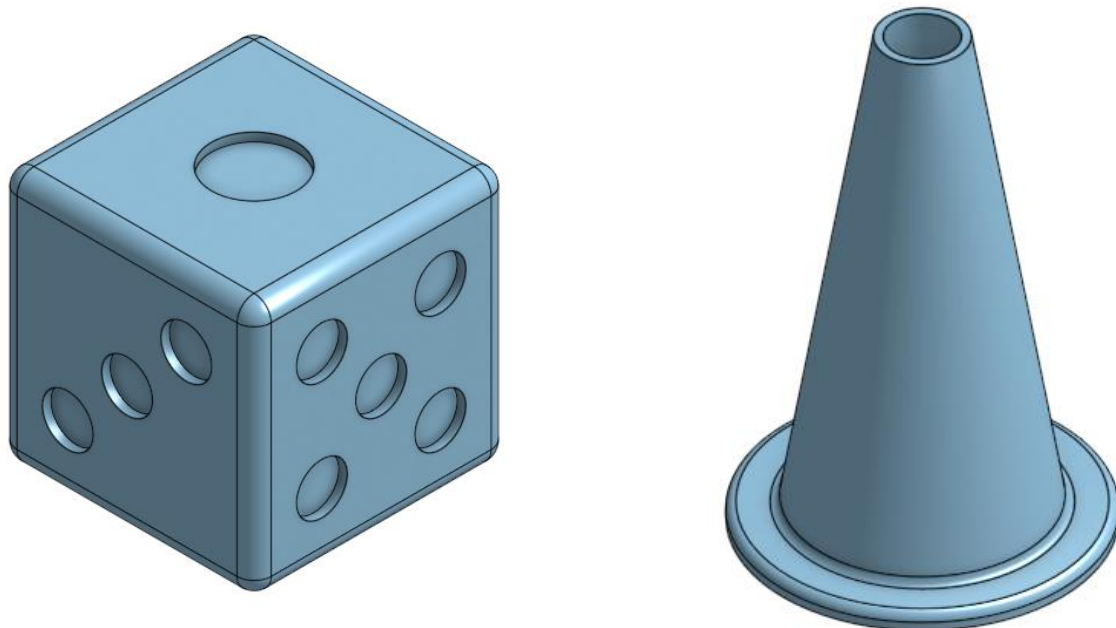
- ▶ シェルを用いて中が空洞の図のモデルを作成しよう。(シェル、ミラー、円形パターンコピー)



例題 3 応用 2

自由にモデリングしてみよう

- ▶ 最後に自分で考えたモデルを実際に製作してみよう。(例: すごろく、コーンetc.)



Onshapeの使い方を復習するなら

- ▶ 旭川高専のホームページ（以下のURL）にOnshapeのマニュアルがたくさんあるのでぜひご利用ください。

<https://asahikawa-nct.ac.jp/ts/systems/okashiwa/>



QRコード

Onshapeを利用するための登録

- ▶ SB C&S株式会社のホームページ（以下のURL）にアクセスしてアカウントを作成してください。

「Onshape 簡単！無償トライアル版の始め方」

https://licensecounter.jp/engineer-voice/blog/articles/20210705_onshape_2.html

- ▶ Onshape無償トライアル版についての説明と使用申込みについて説明があります。
- ▶ Onshape無償トライアル版は有償版の「Professional版」を2週間無償で利用でき、2週間経過後はフリー版として継続利用可能です。

お疲れさまでした

今回の講座は以上となります。

ご参加いただきありがとうございました。

お手元にあるアンケートに回答していただけると幸いです。