

# 余分な寸法の削除方法

Androidスマホ, iPhone, iPad 共通です



作図作業はすべて  
画面を指先でタッ  
プすることで行い  
ます

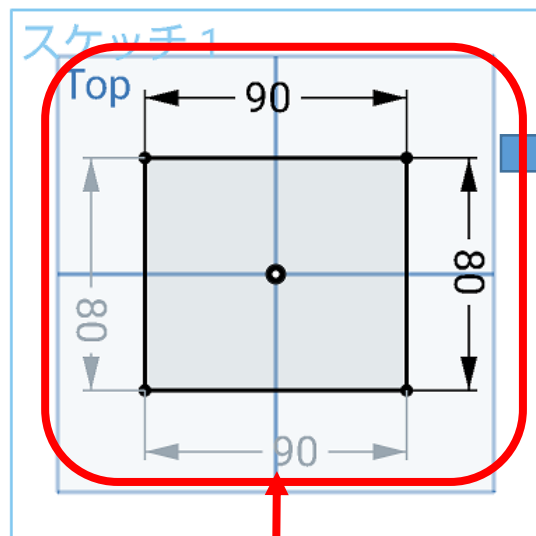
旭川高専 kashikashi

2021.6.12

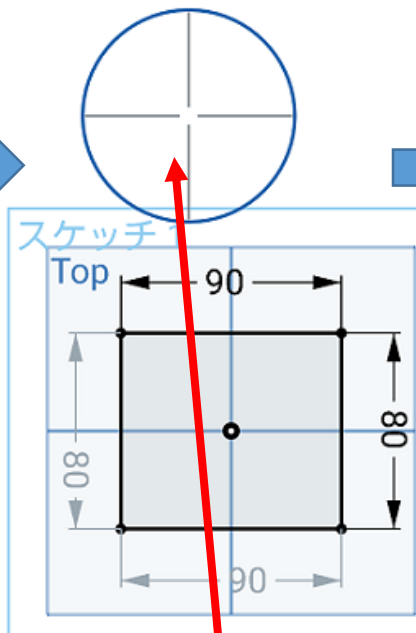
2021.6.14

2021.12.26

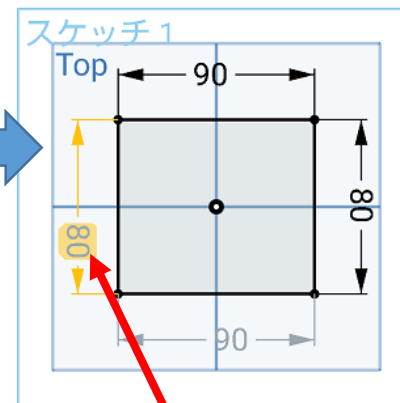
# 余分な寸法を削除する 1



重複して寸法をつけて  
しまうこともあります  
よね



- ・スケッチがアクティブで、ツールが選択されていない状態にすること
- ・ワークスペースの空いているところを指で長押しすると円形ポイントが現れる



削除したい寸法をポイントで選  
ぶと寸法がオレ  
ンジ色になる

# 余分な寸法を削除する 2

スケッチ 1を終了する

寸法を切り替える

推測を抑制する

選択解除

スケッチをコピーする

フィット

スケッチ平面に垂直に表示

**寸法を削除**

スケッチ 1  
Top

90

80

90

- ワークスペースの指
- 空いておくと軽く
- を中指する
- で同時に左側
- プロットが現れる

「寸法を削除」を  
タップする

選択されてオレンジ色になった寸法が削除される