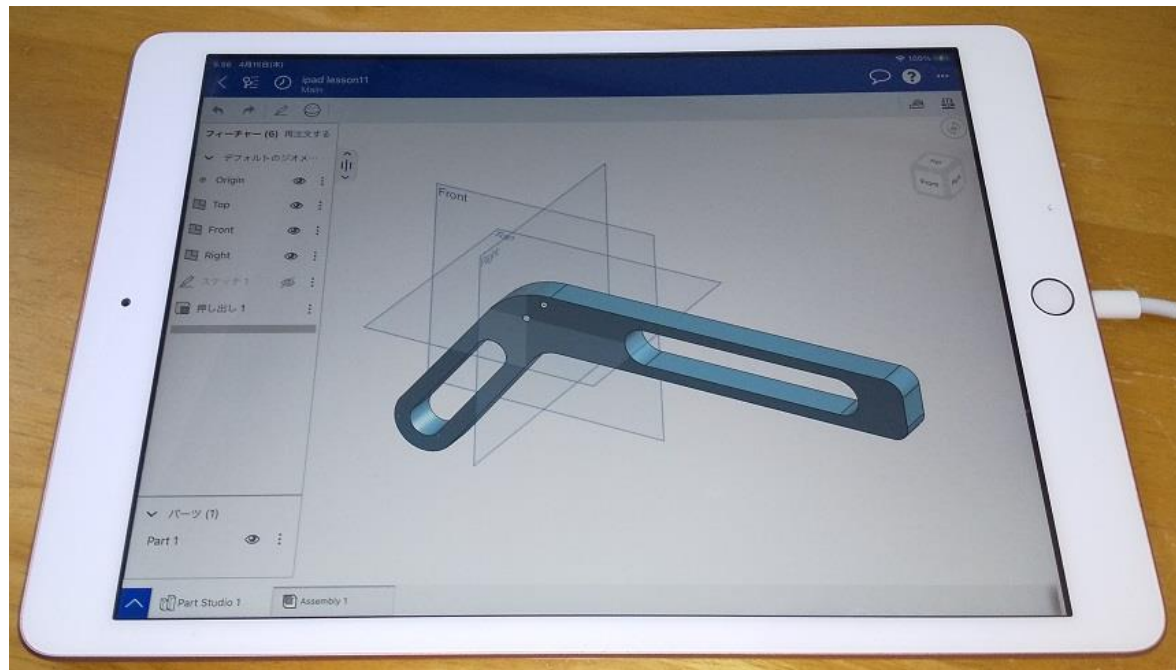


再びスケッチ編集やフィーチャー編集 をしたいたとき

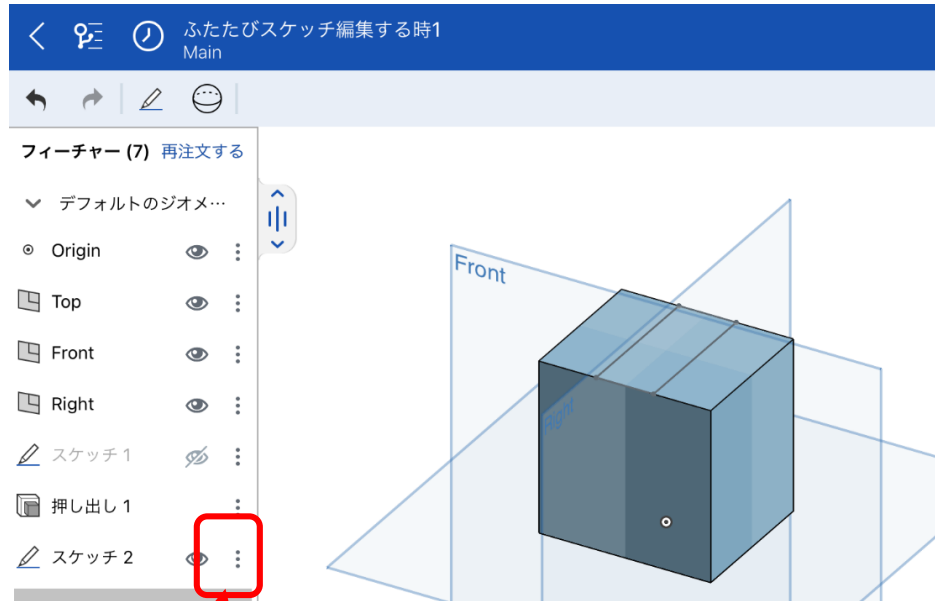


iPad用です

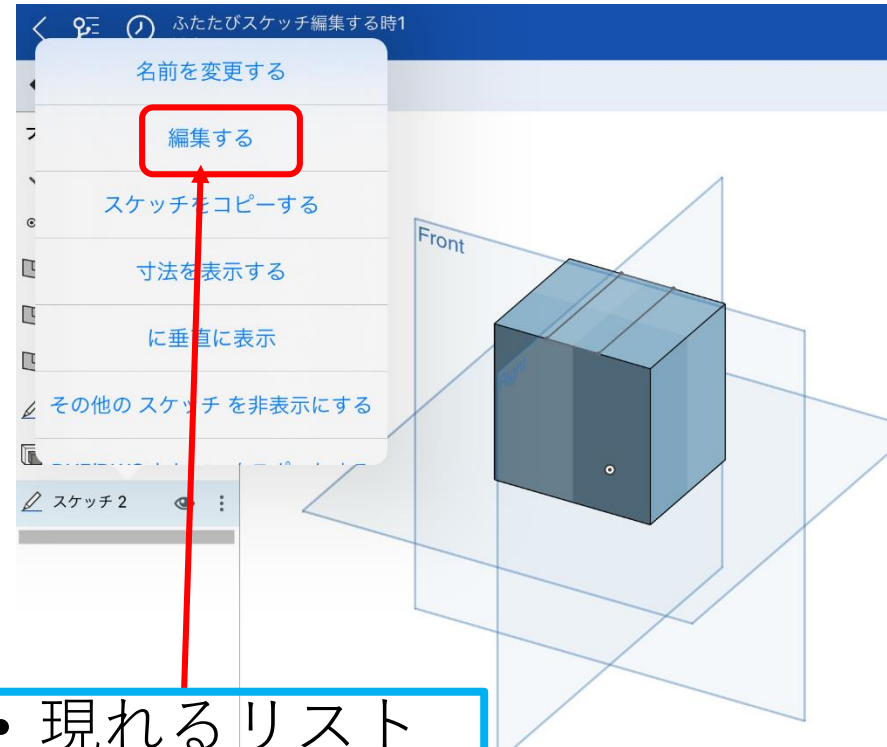
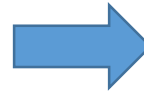
旭川高専 kashikashi

2021.12.26

再びスケッチ編集がしたいです 1

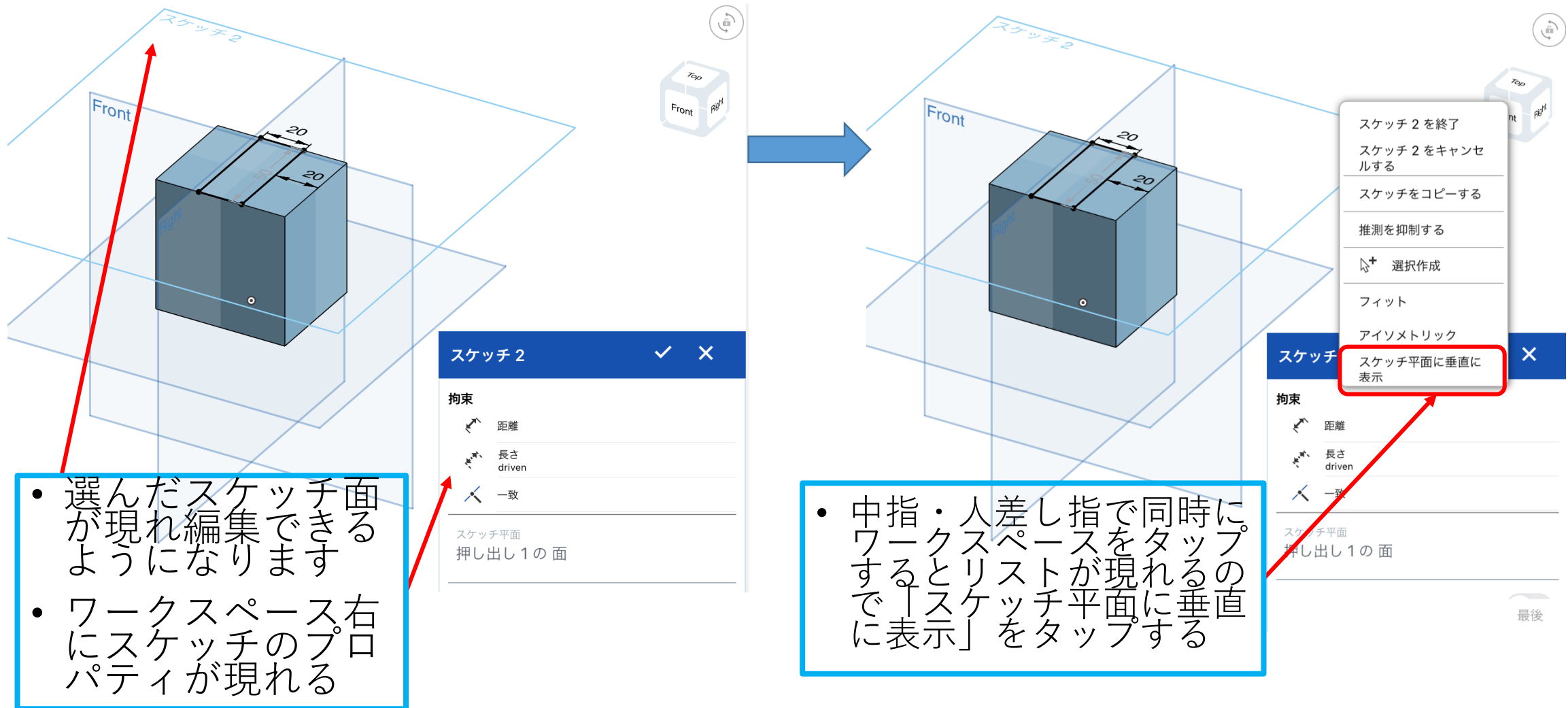


- 再び編集したいスケッチの名の右の点々を押す



- 現れるリストの「編集する」を押す

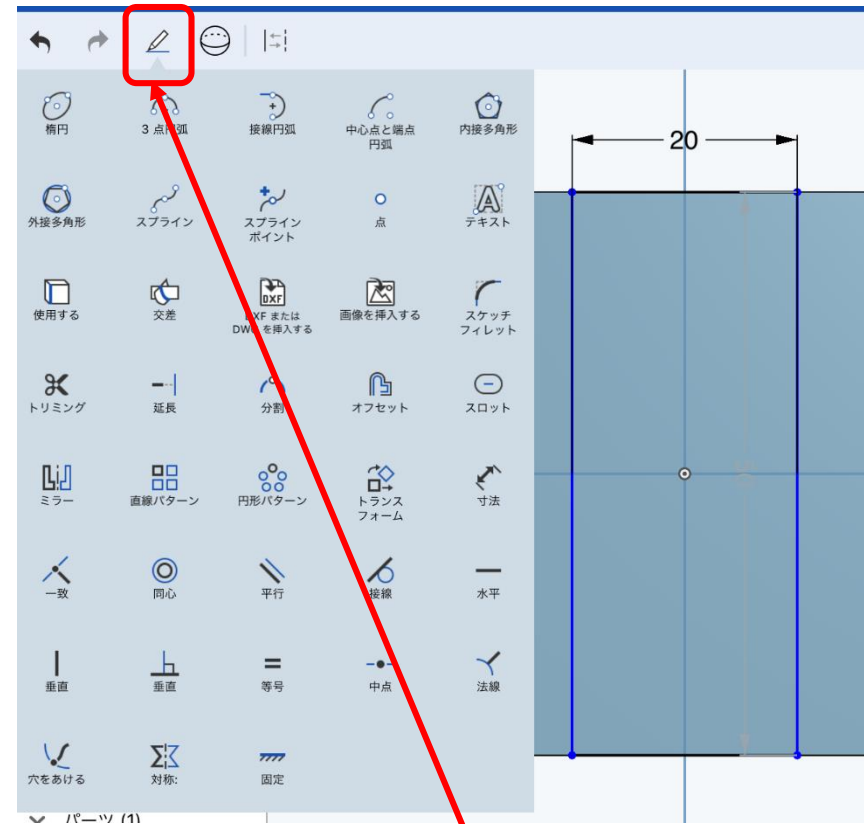
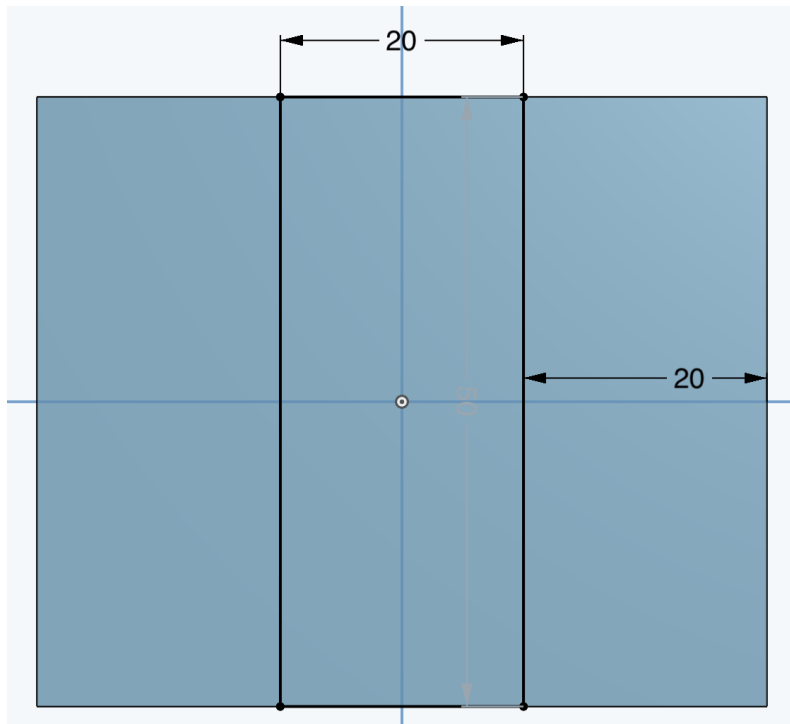
再びスケッチ編集がしたいです 2



- 選んだスケッチ面が現れようになり
- ワークスペースにパーティが表示される

- 中指・人差し指で同時にプッシュする
- 「スリット」をタック表示

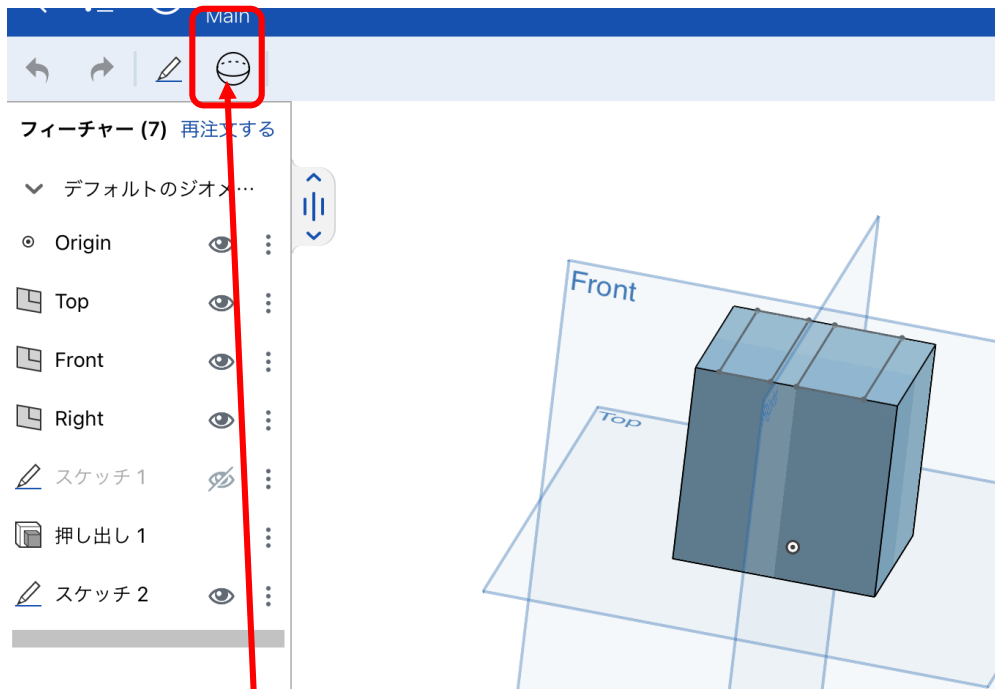
再びスケッチ編集がしたいです 3



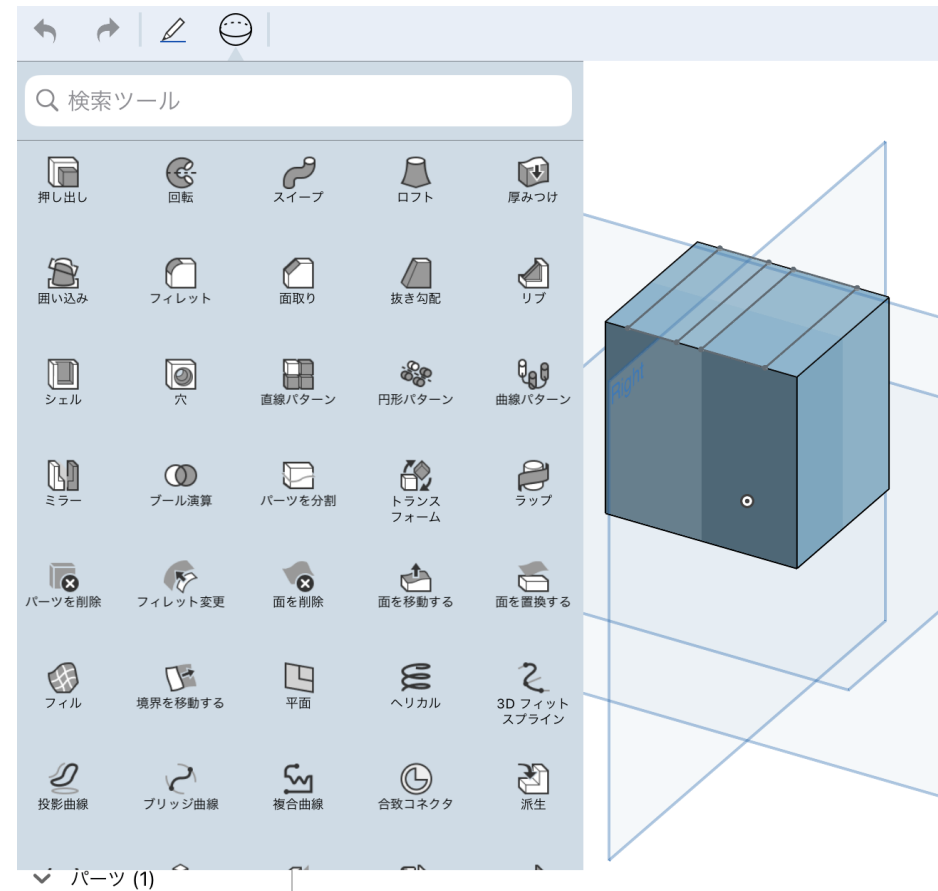
- スケッチ面が垂直になります
- スケッチ作業がしやすくなります

- 「スケッチツール」マークをタップすると「スケッチツール」リストが現れるので選んで編集できます

再びフィーチャー編集がしたいです 1

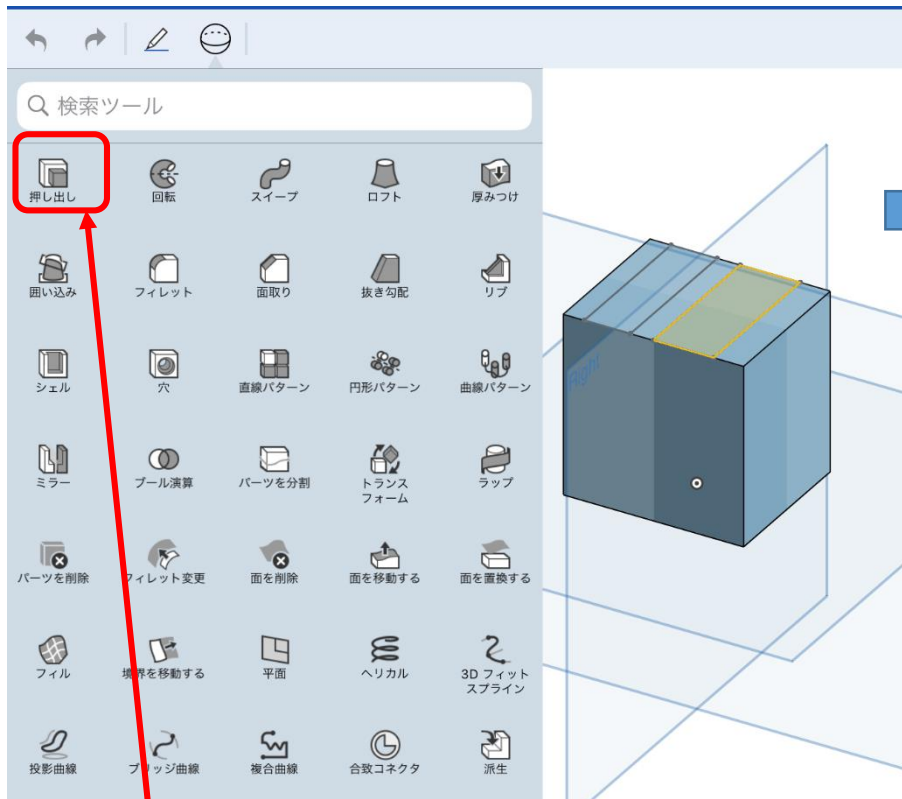


- 再びフィーチャー編集するときには必ずスケッチ編集は終了してください
- 「フィーチャーツール」マークをタップする

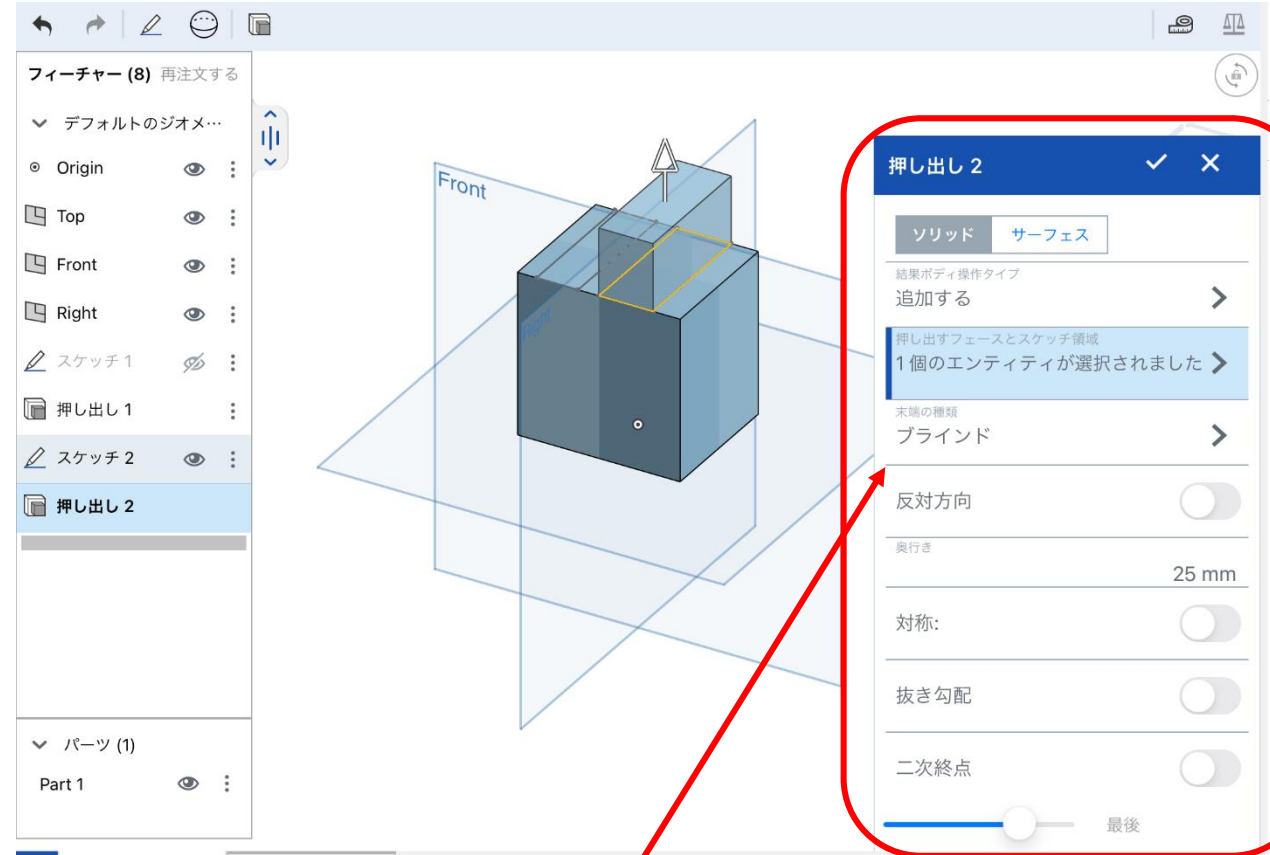


- 「フィーチャーツール」リストが現れます
- 「押し出し」例にとります

再びフィーチャー編集がしたいです 2



- スケッチした押し出し領域をタップしてオレンジ色（選択されていることを示す）にする
- 「フィーチャツール」リストから「押し出し」を選ぶ



- 「押し出し」のプロパティが現れるの設定してチェックマークを押して完了です